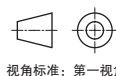
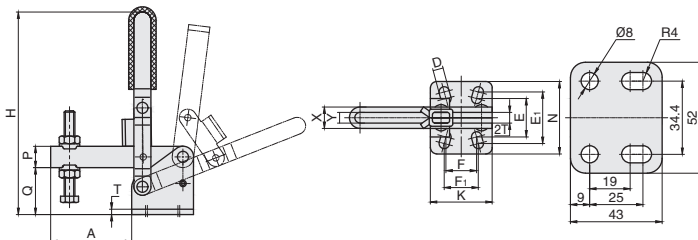


垂直式快速夹钳

■ 螺栓压头B系列



视角标准：第一视角

★ 产品特点：主体材质Q235

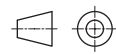
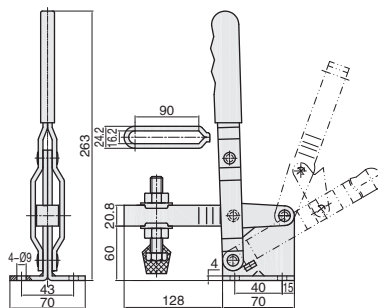


① 代号
QC1-11002-B

① 代号	夹持力	压头型号	压把开启角度	手柄开启角度	自重	A	D	E
QC1-11002-B	75kg	QC-SA-054008	96°	66°	128g	38	4.8	18
QC1-12002-B	150kg	QC-SA-064010	108°	70°	240g	44	5.5	25
QC1-13002-B	150kg	QC-SA-086512	106°	67°	520g	100	-	-

① 代号	E ₁	F	F ₁	H	K	N	Q	P	T	X	Y
QC1-11002-B	24.2	14.3	16	97	29	34	22	10	2.5	10	5
QC1-12002-B	27	12.7	19	137	35	42	31	13	3	11.1	6.1
QC1-13002-B	-	-	-	196	43	52	35	19	3	15.4	9.4

■ 螺栓压头标准系列



视角标准：第一视角

★ 产品特点：主体材质Q235，压把开启角度为101°，手柄开启角度为63°



① 代号
QC1-101-H

① 代号	夹持力	压头型号	自重
QC1-101-H	450kg	QC-SA-12300	1250g