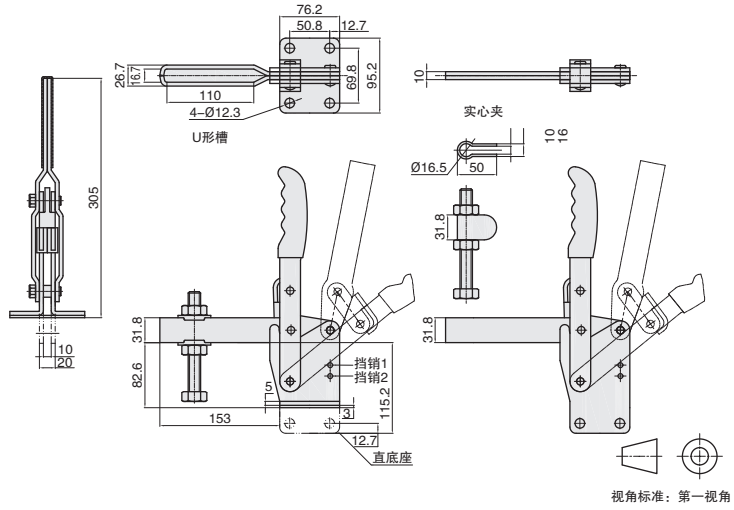


垂直式快速夹钳



★ 产品特点：主体材质Q235，压把开启角度为100°/140°，手柄开启角度为48°/60°



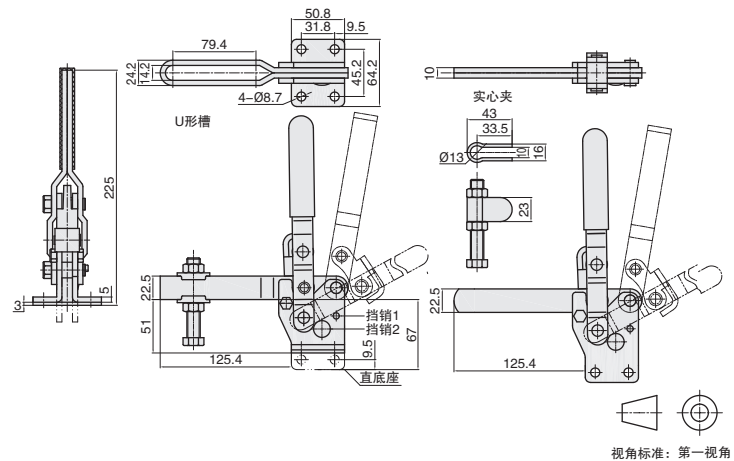
① 代号

QC1-101-J

① 代号	压把样式	底座样式	把手样式	夹持力	压头型号	自重
QC1-101-J	U形槽	平面法兰底座	直把手	550kg	QC-SA-58500	2540g
QC1-101-JS	实心夹	平面法兰底座	直把手			



★ 产品特点：主体材质Q235，压把开启角度为100°/115°，手柄开启角度为62°/68°
挡销位置调节张开角度°



① 代号

QC1-10247

① 代号	压把样式	底座样式	把手样式	夹持力	压头型号	自重
QC1-10247	U形槽	平面法兰底座	直把手	450kg	QC-SA-12300	1250g
QC1-10248	U形槽	直底座	直把手			
QC1-10249	实心夹	平面法兰底座	直把手			
QC1-10250	实心夹	直底座	直把手			