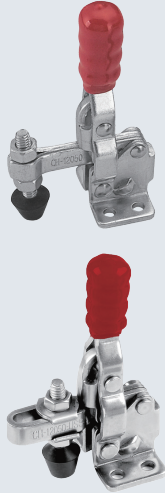
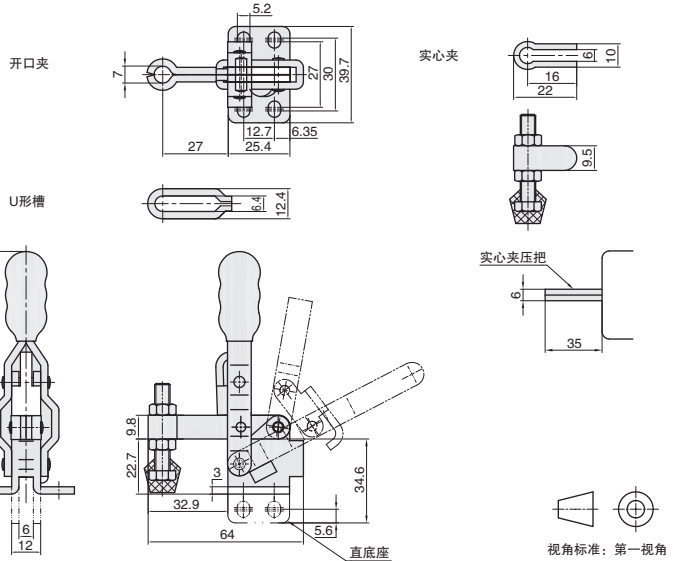


垂直式快速夹钳

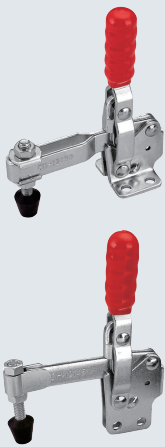


★ 产品特点：主体材质Q235，压把开启角度为100°，手柄开启角度为60°

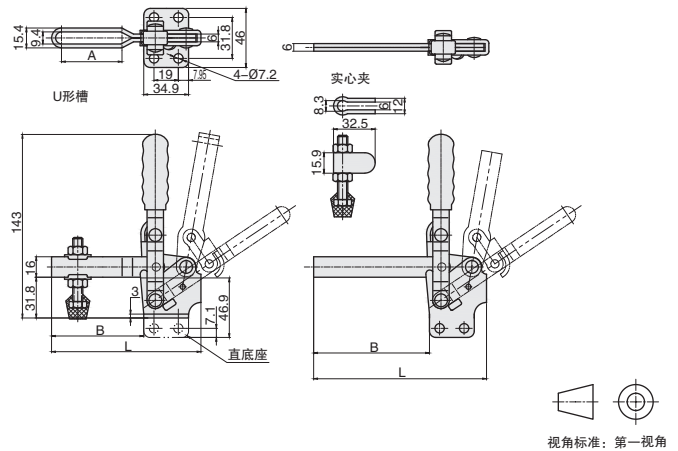


① 代号
QC1-12050

① 代号	压把样式	底座样式	把手样式	夹持力	压头型号	自重
QC1-12050	开口夹	平面法兰底座	直把手	91kg	QC-FC-14134	170g
QC1-12055	开口夹	直底座	直把手			
QC1-12060	实心夹	平面法兰底座	直把手			
QC1-12065	实心夹	直底座	直把手			
QC1-12050-U	U形槽	平面法兰底座	直把手			
QC1-12055-U	U形槽	直底座	直把手			
QC1-12050-SS	尺寸同QC1-12050，主体材质为不锈钢					



★ 产品特点：主体材质Q235，压把开启角度：100度，手柄开启角度：60度



① 代号
QC1-12130

① 代号	压把样式	底座样式	把手样式	夹持力	压头型号	自重	A	B	L
QC1-12130	U形槽	平面法兰底座	直把手	227kg	QC-FC-56212	355g	47.6	71.4	116
QC1-12132	长U形槽	平面法兰底座	直把手			370g	71.4	95.2	139.8
QC1-12135	U形槽	直底座	直把手			355g	47.6	71.4	116
QC1-12137	长U形槽	直底座	直把手			370g	71.4	95.2	139.8
QC1-12140	实心夹	平面法兰底座	直把手			340g	-	57.2	101.7
QC1-12142	长实心夹	平面法兰底座	直把手			355g	-	89.5	134
QC1-12145	实心夹	直底座	直把手	340g	-	57.2	101.7		
QC1-12147	长实心夹	直底座	直把手	355g	-	89.5	134		
QC1-12130-SS	尺寸同QC1-12130，主体材质为不锈钢								