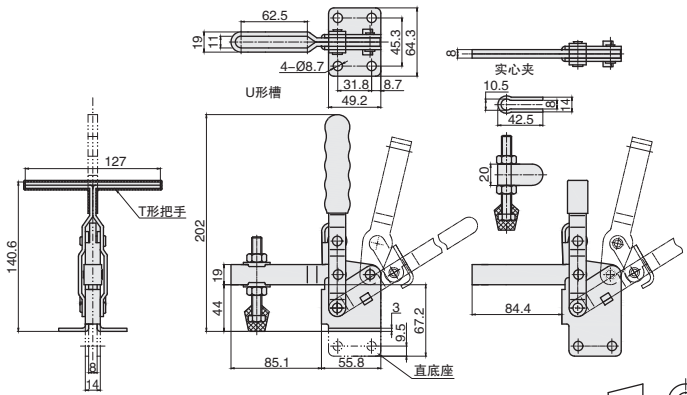


垂直式快速夹钳



★ 产品特点：主体材质Q235，压把开启角度为105°，手柄开启角度为58°



视角标准：第一视角

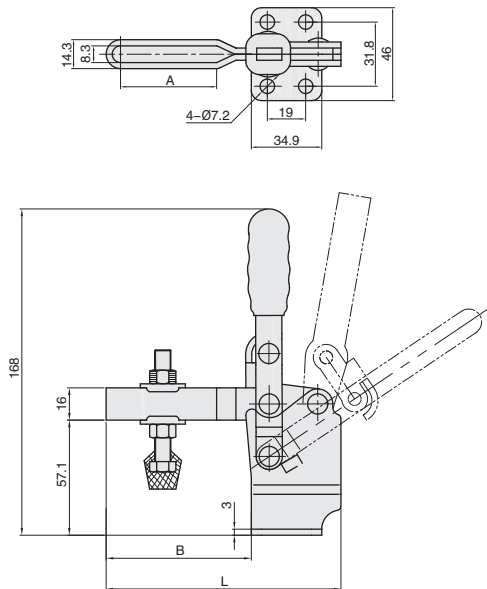


① 代号
QC1-12265

| ① 代号 | 压把样式 | 底座样式 | 把手样式 | 夹持力 | 压头型号 | 自重 |
|--------------|-----------------------|--------|------|-------|-------------|------|
| QC1-12265 | U形槽 | 平面法兰底座 | 直把手 | 340kg | QC-FC-38312 | 635g |
| QC1-12270 | U形槽 | 直底座 | 直把手 | | | 635g |
| QC1-12275 | 实心夹 | 平面法兰底座 | 直把手 | | | 680g |
| QC1-12280 | 实心夹 | 直底座 | 直把手 | | | 680g |
| QC1-12265-SS | 尺寸同QC1-12265，主体材质为不锈钢 | | | | | |



★ 产品特点：主体材质Q235，压把开启角度为100°，手柄开启角度为60°



视角标准：第一视角



① 代号
QC1-12130-HB

| ① 代号 | 压把样式 | 底座样式 | 把手样式 | 夹持力 | 压头型号 | 自重 | A | B | L |
|--------------|------|--------|------|-------|-------------|------|------|------|-----|
| QC1-12130-HB | U型槽 | 平面法兰底座 | 直把手 | 227kg | QC-FC-56212 | 401g | 47.6 | 71.9 | 116 |