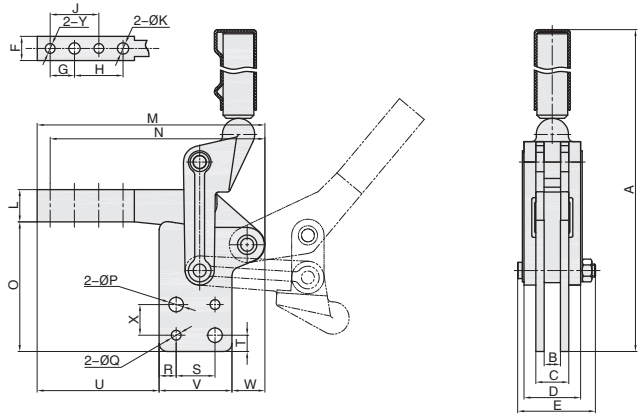


标准型

复合组立式夹钳

★ 产品特点: 主体材质Q235



视角标准: 第一视角



①代号
QC-70730A

①代号	底座样式	夹持力 (kg)	压把开合角度	手柄开合角度	自重 (g)	A	B	C	D	E	F	G	H
QC-70200A	直底座	250	200°	128°	300	154	6	12	19	27	15	7.5	15
QC-70730A	直底座	700	200°	128°	1280	239	10	20	35	48	15	15	30
QC-70230A	直底座	1200	200°	128°	2120	277.5	12	24	41.8	55	15	15	30
QC-70430A	直底座	2400	200°	128°	3780	343	16	32	52	67.5	16	15	30

①代号	I	J	K	L	M	N	O	P	Q	R	S	T	U	V	W	X
QC-70200A	4	15	5.5	15	26.8	8.1	45	5.5	4	5.9	15	5	55.3	26.8	8.1	15
QC-70730A	6	30	7	20	45	20	80	9	6	10.5	24	10	75.7	45	20	19
QC-70230A	6	30	7	30	52.8	23	104	9	6	11.3	30	8	96.7	52.8	23	30
QC-70430A	6	30	7	30	65.5	31.5	134.5	9	6	20	30	7.5	101.5	65.5	31.5	30

F3
气动快速夹钳



爱安特自营商城焕新登场, 线上下单, 疾速送达



400-6699-428



www.ant-fa.com