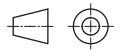
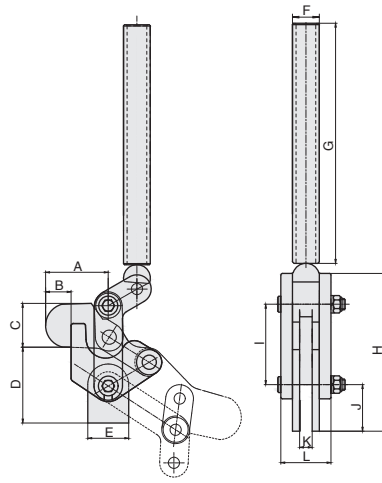


# 复合组立式夹钳



★ 产品特点: 主体材质Q235, 夹具依靠外螺纹固定安装。手柄开启角度为180°



视角标准: 第一视角

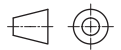
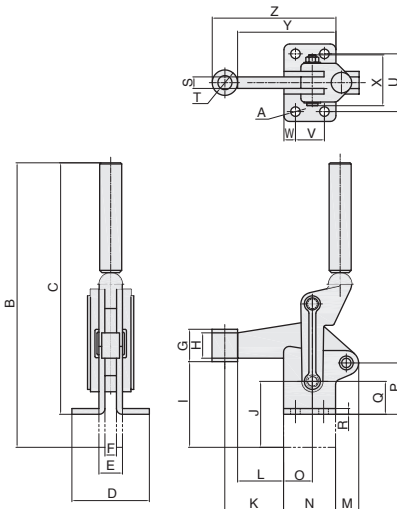


代号

QC-70201

代号	自重 (g)	夹持力 (kg)	压把开合角度	手柄开合角度	A	B	C
QC-70201	680	200	194°	123°	40	17	28
QC-702-C							
QC-70203	1470	500	191°	122°	48.8	24.6	39
QC-702-D							
QC-702-K	2610	1000	197°	128°	53	25	52

代号	D	E	F	G	H	I	J	K	L
QC-70201	48	26	17.3	152.4	93	50.8	23.8	8	31.8
QC-702-C									
QC-70203	69	36.4	21.7	152.4	132	70	33.7	13	42
QC-702-D									
QC-702-K	84	54	27.2	152.4	167	90	37.2	16	46



视角标准: 第一视角



代号

QC-70305

代号	自重 (g)	夹持力 (kg)	压把开合角度	手柄开合角度	A	B	C	D	E	F	G	H
QC-70305	760	500	214°	134°	17.5	125	10	4.8	31.8	40	15	51
QC-70505	1330	1000	206°	130°	22.2	125	12.3	4.8	40.3	57	26	73
QC-70605	2550	2000	206°	130°	27	125	16	6.3	48.6	74.3	33	91