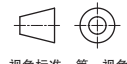
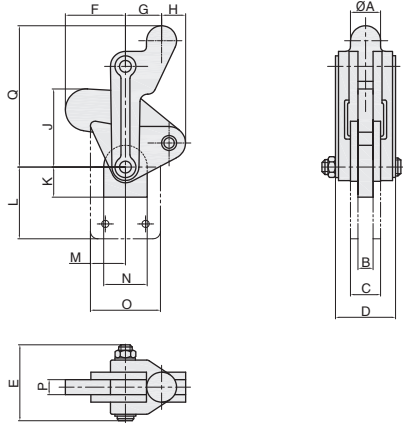


标准型

复合组立式夹钳



★ 产品特点：夹持力大小可供选择。



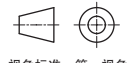
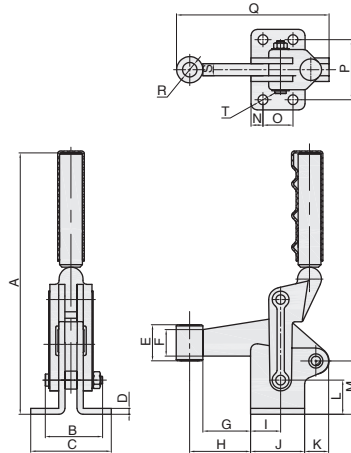
视角标准：第一视角



① 代号
QC-70710

① 代号	自重 (g)	夹持力 (kg)	压把开合角度	手柄开合角度	Ø A	B	C
QC-70710	700	700	205°	134°	20	10	20
QC-71210	1300	1200	195°	130°	22	12	24
QC-72410	2900	2400	195°	130°	30	16	32
QC-70715	800	700	205°	130°	20	10	20
QC-71215	1450	1200	195°	130°	22	12	24

① 代号	D	E	F	G	H	J	K	L	M	N	O	P	Q
QC-70710	38	51	40	23	16	52	20	-	25	29	-	10	94
QC-71210	45	58	57	25	24	73	28	-	40	38	-	12	113
QC-72410	53	66	72	35	26	91	33	-	60	52	-	16	144
QC-70715	38	51	40	23	16	52	-	50	25	-	45	10	94
QC-71215	45	58	57	24	24	73	-	63	40	-	50	12	113



视角标准：第一视角



① 代号
QC-70725

① 代号	夹持力 (kg)	压把开合角度	手柄开合角度	自重 (g)
QC-70725	700	180°	120°	1250
QC-71225	1200	180°	125°	1950
QC-72425	2400	195°	130°	4100

① 代号	底座样式	压把样式	A	B	C	D	E	F	G	H
QC-70725	法兰底座	定点压把	215	51	67	5	30	22	40	25
QC-71225	法兰底座	定点压把	276	58	88	6	30	26	50	50
QC-72425	法兰底座	定点压把	295	66	105	8	38	32	60	75

① 代号	I	J	K	L	M	N	O	P	Q	R	S	T
QC-70725	25	45	20	28	45	10	25	50	124	12.2	10	8.3
QC-71225	25	50	24	36	50	10	30	60	144	12.2	12	8.3
QC-72425	40	63	35	46	63	12	40	75	188	16.3	16	10.3

F3
气快速夹钳