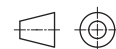
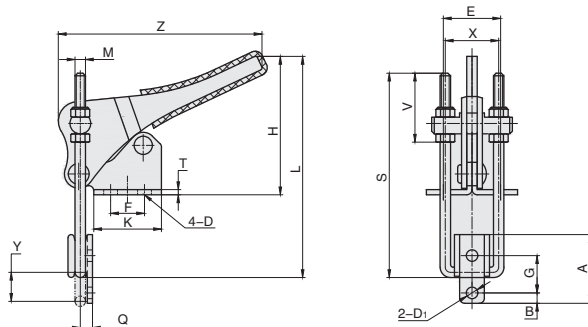


门式快速夹钳

■垂直拉紧系列



★ 产品特点：主体材质Q235。



视角标准：第一视角



①代号
QC4-40324

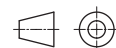
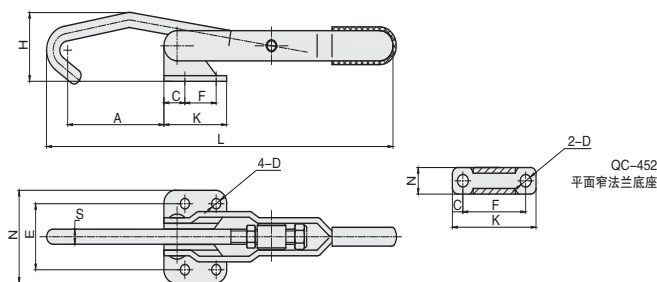
①代号	夹持力	自重	A	B	D	D ₁	E	F	G
QC4-40324	225kg	100g	25.4	4	5.3	4.4	22	13	14.3
QC4-40334	450kg	290g	38.1	7.1	7.1	7.1	25.4	19.1	20.6
QC4-40344	900kg	660g	54	9.5	8.7	8.7	36.5	39.8	27
QC4-40324-SS	尺寸同 QC4-40324, 主体材质为不锈钢								
QC4-40334-SS	尺寸同 QC4-40334, 主体材质为不锈钢								
QC4-40344-SS	尺寸同 QC4-40344, 主体材质为不锈钢								

①代号	H	K	L	M	Q	S	T	V	X	Y	Z
QC4-40324	53.3	26	85	M4 P=0.7	4.7	78.5	2	26.5	20.5	11.1	79
QC4-40334	61.9	33.3	108.5	M6 P=1	8.7	114	3	40.5	28	17.5	120
QC4-40344	88.7	47.6	150	M8 P=1.25	12.7	154	4	58	44.5	28.6	130.2
QC4-40324-SS	尺寸同 QC4-40324, 主体材质为不锈钢										
QC4-40334-SS	尺寸同 QC4-40334, 主体材质为不锈钢										
QC4-40344-SS	尺寸同 QC4-40344, 主体材质为不锈钢										

■水平拉紧系列



★ 产品特点：主体材质Q235，行程30



视角标准：第一视角



①代号
QC4-452

①代号	底座样式	夹持力	自重	A	C	D
QC4-451	平面法兰底座	170kg	270g	58.4	12.7	5.6
QC4-452	平面窄法兰底座	170kg	255g	44.7	6.35	6.7
QC4-40371	平面法兰底座	340kg	690g	79.4	7.9	8.7
QC4-451-SS	尺寸同 QC4-451, 主体材质为不锈钢					
QC4-452-SS	尺寸同 QC4-452, 主体材质为不锈钢					

①代号	E	F	H	K	L	N	S
QC4-451	34.9	19	36.5	38.1	211	49.2	8
QC4-452	-	38.1	36.5	50.8	211	14.1	8
QC4-40371	49.2	31.8	57.3	47.6	288	65.7	9.5
QC4-451-SS	尺寸同 QC4-451, 主体材质为不锈钢						
QC4-452-SS	尺寸同 QC4-452, 主体材质为不锈钢						

F3
气
动
快
速
夹
钳