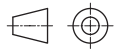
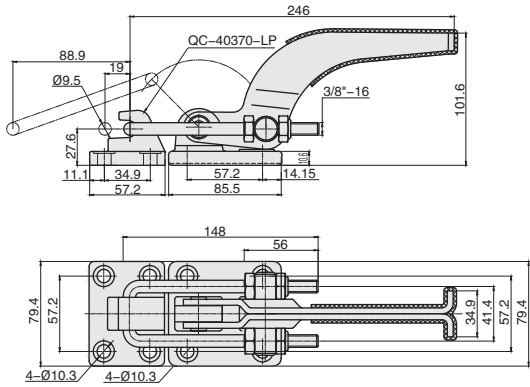


门闩式快速夹钳



视角标准：第一视角

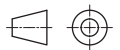
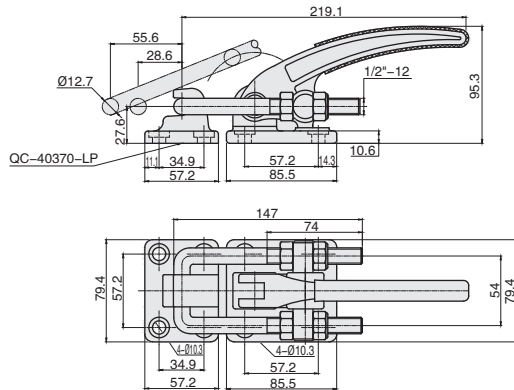
★ 产品特点：主体材质Q235，底座为锻造合金钢

▲ 附件 QC4-40370-LP 材质为球墨铸铁



① 代号
QC4-40370

① 代号	夹持力	自重
QC4-40370	1818kg	1330g



视角标准：第一视角

★ 产品特点：主体材质Q235，底座为锻造合金钢

▲ 附件 QC4-40370-LP 材质为球墨铸铁



① 代号
QC4-40380

① 代号	夹持力	自重
QC4-40380	3400kg	1590g