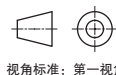
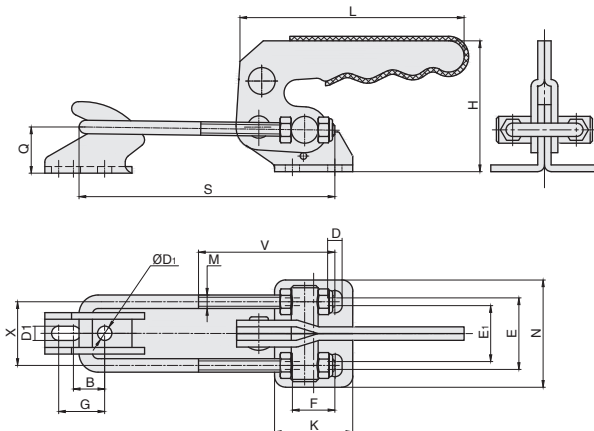


门闩式快速夹钳



视角标准：第一视角

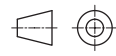
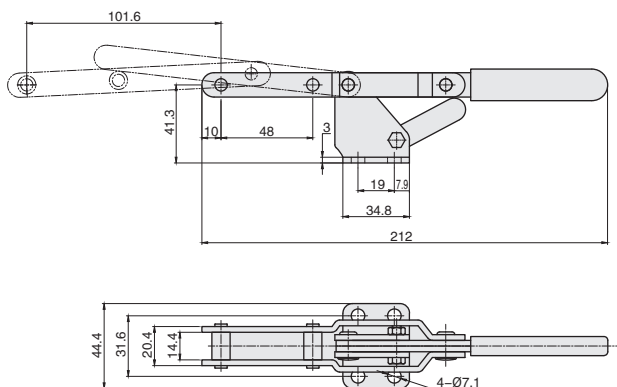
★ 产品特点：主体材质Q235



① 代号
QC4-40870

① 代号	夹持力	自重	B	D	D1	E	E1	F	G
QC4-40840	250kg	306g	14	6.5	6.5	32	25	19	20.6
QC4-40870	700kg	700g	19	8.5	8.5	45	36	32	27

① 代号	H	K	L	M	N	Q	S	V	X
QC4-40840	58	35	100	M6 P=1	48	20.7	114.5	60	28
QC4-40870	82	51	117	M8 P=1.25	62	24.2	152	60	44.5



视角标准：第一视角

★ 产品特点：主体材质Q235

F3
气快速夹钳



① 代号
QC4-43101