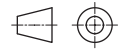
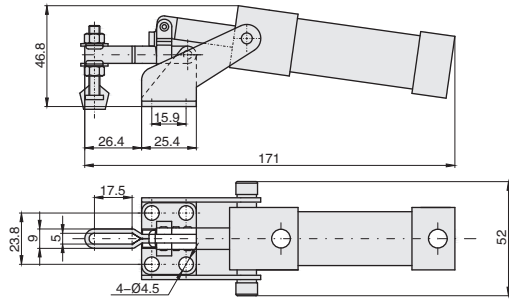


标准型

水平式气动夹钳



★ 产品特点：夹头主体材质Q235，压把转角82°，省力，可以自由调节压杆螺栓长度，锁死后不会松动。

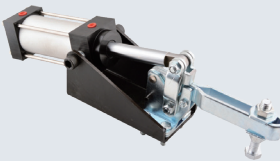


视角标准：第一视角

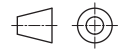
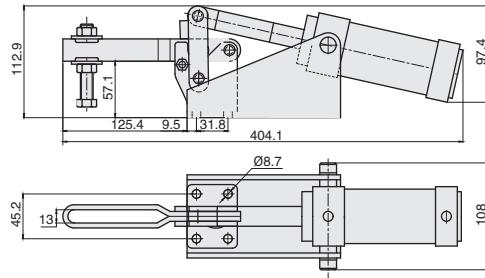


①代号
QC1-10101-A

①代号	压把样式	底座样式	夹持力 (kg)	压头型号	气缸直径	气缸受压面积 (cm ²)	自重 (g)	最大气压 (kg/cm ²) (PSI)	主体材质
QC1-10101-A	U型压把	侧面法兰底座	50	QC-FC-10138	20	3.14	280	10(140)	碳钢



★ 产品特点：夹头主体材质Q235，压把专把转角省力95°，省力，可以自由调节压杆螺栓长度，锁死后不会松动。



视角标准：第一视角

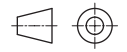
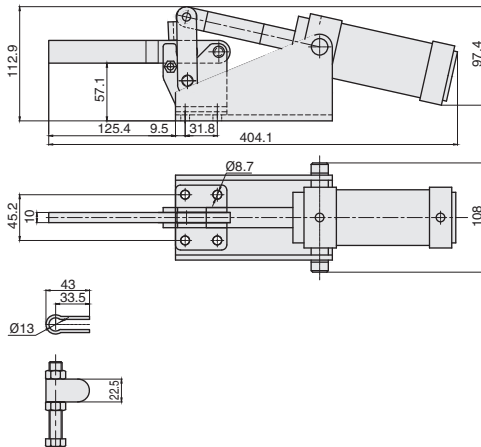


①代号
QC1-10247-A

①代号	压把样式	底座样式	夹持力 (kg)	压把转角	压头型号	气缸直径	气缸受压面积 (cm ²)	自重 (g)	最大气压 (kg/cm ²) (PSI)
QC1-10247-A	长U型压把	法兰底座	450	95°	QC-FC-12300	50	19.625	3620	10(140)



★ 产品特点：夹头主体材质Q235，压把转角95°，省力，可以自由调节压杆螺栓长度，锁死后不会松动。



视角标准：第一视角



①代号
QC1-10249-A

①代号	压把样式	底座样式	夹持力 (kg)	压头型号	气缸直径	气缸受压面积 (cm ²)	自重 (g)	最大气压 (kg/cm ²) (PSI)
QC1-10249-A	实心压把	法兰底座	450	QC-FC-12300	50	19.625	3640	10(140)

F3
气快速夹钳