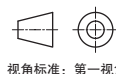
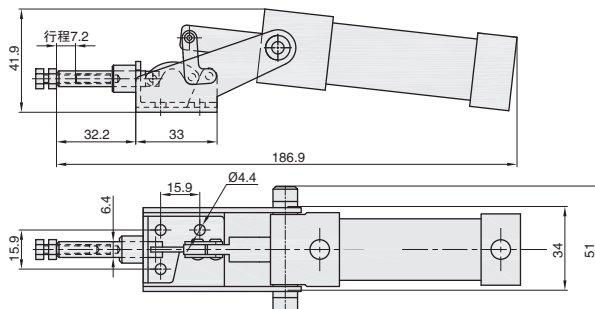


标准型

推拉压紧式气动夹钳



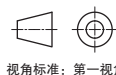
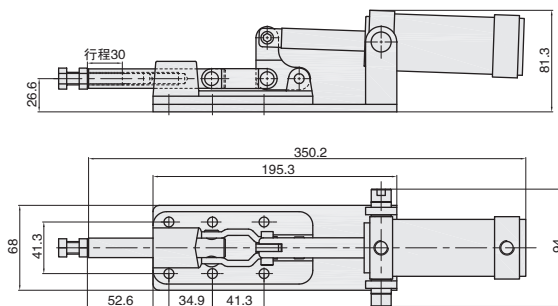
视角标准：第一视角

★ 产品特点：主体材质Q235，行程7.5



① 代号
QC3-36301-A

① 代号	底座样式	夹持力 (kg)	压头螺丝	气缸直径	气缸受压面积 (cm ²)	自重 (g)	最大气压 (kg/cm ²)(PSI)
QC3-36301-A	法兰底座	45	QS-SA42007	20	3.14	280	10(140)



视角标准：第一视角

★ 产品特点：主体材质Q235，行程30



① 代号
QC3-36330-A

① 代号	底座样式	夹持力 (kg)	压头螺丝	气缸直径	气缸受压面积 (cm ²)	自重 (g)	最大气压 (kg/cm ²)(PSI)
QC3-36330-A	法兰底座	1136	QS-SA-105015	40	12.56	2570	10(140)

F3
气快速夹钳

爱安特

爱安特自营商城焕新登场，注册有礼，一键直达



400-6699-428



www.ant-fa.com