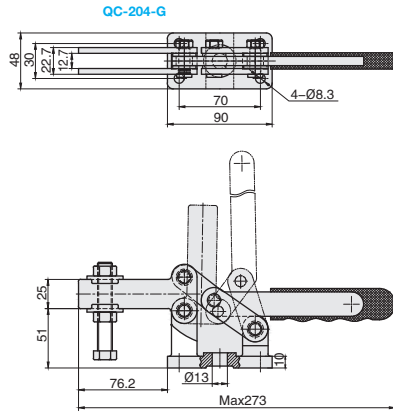


# 水平式快速夹钳



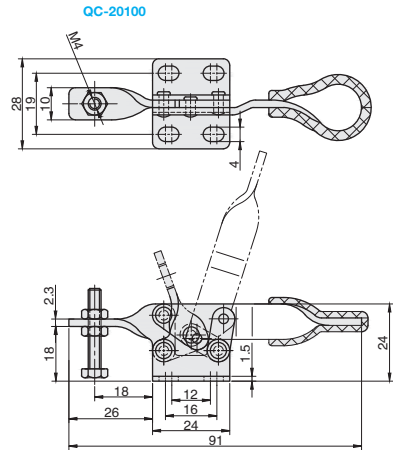
★ 产品特点：主体材质 Q235，压把开启角度为 80°，手柄开启角度为 86°



代号	压把样式	底座样式	夹持力	压头型号	自重	A	L
QC2-204-G	滑槽	平面法兰底座	636kg	QC-SA-12300	1220g	76.2	270
QC2-204-GL	长滑槽	平面法兰底座				125.4	317



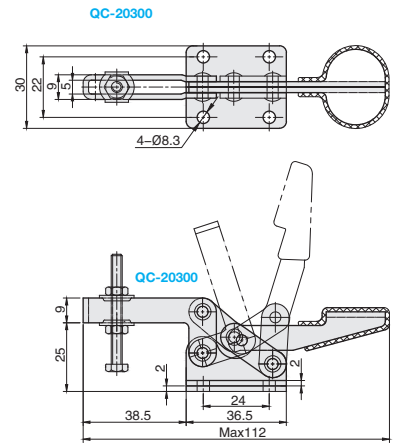
★ 产品特点：主体材质 Q235，压把开启角度为 75°，手柄开启角度为 60°



代号	夹持力	压头型号	自重
QC2-20100	20kg	QC-SA-042507	35g



★ 产品特点：主体材质 Q235，压把开启角度为 55°，手柄开启角度为 60°



代号	夹持力	压头型号	自重
QC2-20300	30kg	QC-SA-044007	100g