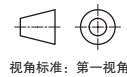
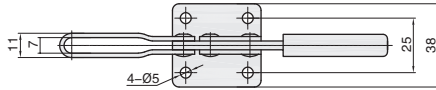
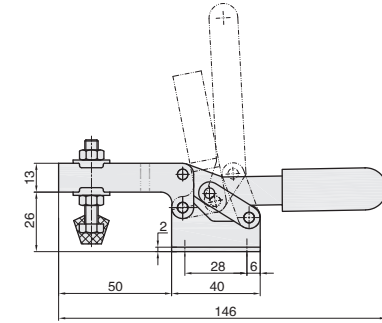


水平式快速夹钳



★ 产品特点：主体材质Q235，压把开启角度为79°，手柄开启角度为92°



视角标准：第一视角

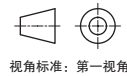
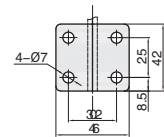
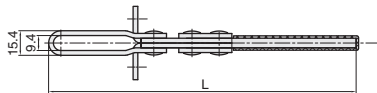
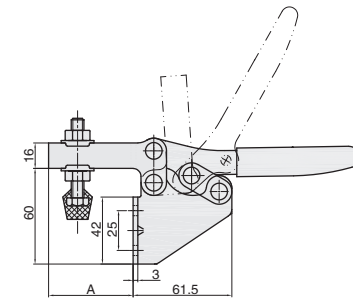


①代号
QC2-201-C

①代号	夹持力	压头型号	自重
QC2-201-C	100kg	QC-FC-14134	147g



★ 产品特点：主体材质Q235，压把开启角度为85°，手柄开启角度为58°

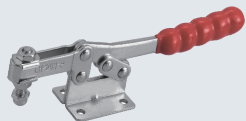


视角标准：第一视角

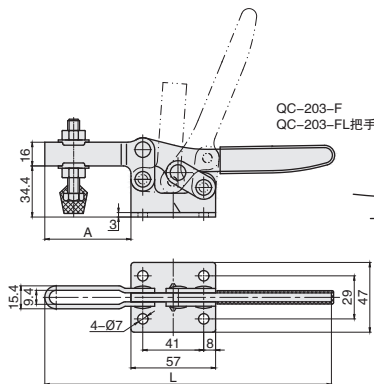


①代号
QC2-202-F

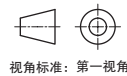
①代号	压把样式	底座样式	夹持力	压头型号	自重	A	L
QC2-202-F	U形槽	侧面法兰底座	227kg	QC-FC-56212	385g	52	193
QC2-202-FL	长U形槽	侧面法兰底座			425g	89	230



★ 产品特点：主体材质Q235，压把开启角度为85°，手柄开启角度为58°



QC-203-P把手



视角标准：第一视角



①代号
QC2-203-F

①代号	压把样式	底座样式	把手样式	夹持力	压头型号	自重	A	L
QC2-203-F	U形槽	平面法兰底座	直把手	227kg	QC-FC-56212	340g	57	193
QC2-203-FL	长U形槽	平面法兰底座	直把手			380g	94	230
QC2-203-P	U形槽	平面法兰底座	长直把手			383g	57	233
QC2-203-FSS	尺寸同QC2-203-F，主体材质为不锈钢							