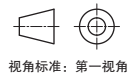
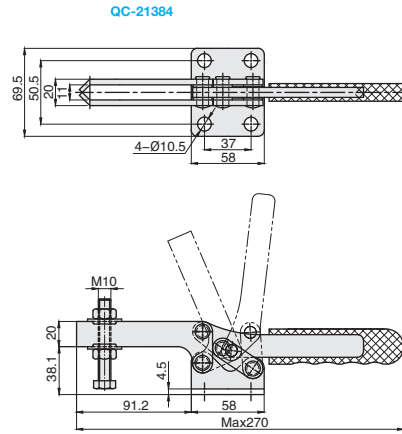


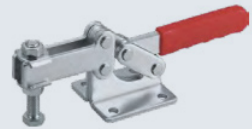
水平式快速夹钳



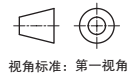
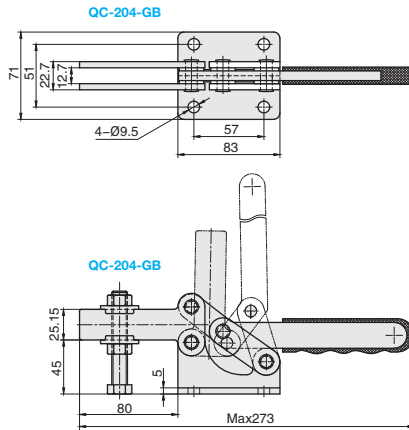
★ 产品特点：主体材质 Q235，压把开启角度为 65°，手柄开启角度为 85°



①代号	压把样式	底座样式	夹持力	压头型号	自重
QC2-21384	U型槽	平面法兰底座	500kg	QC-SA-106515	750g



★ 产品特点：主体材质 Q235，压把开启角度为 65°，手柄开启角度为 85°



①代号	压把样式	底座样式	夹持力	压头型号	自重	A	L	Q
QC2-204-GB	滑槽	平面法兰底座	630kg	QC-SA-12300	1180g	90	270	44