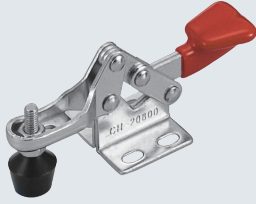
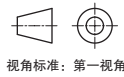
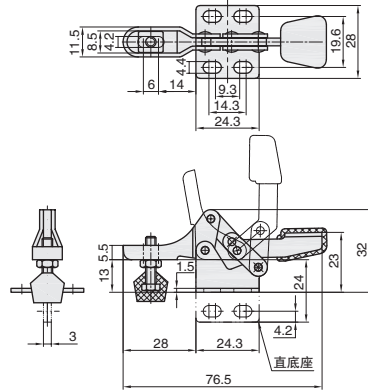


水平式快速夹钳



★ 产品特点：主体材质Q235，压把开启角度为90°，手柄开启角度为103°

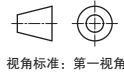
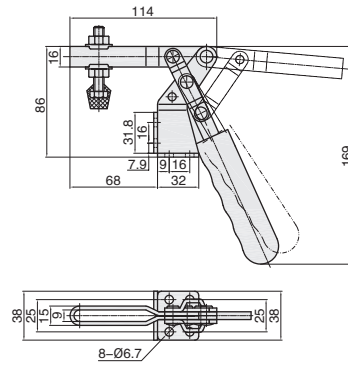


① 代号
QC2-20800

① 代号	底座样式	夹持力	压头型号	自重
QC2-20800	平面法兰底座	30kg	QC-FC-042507	40g
QC2-21800	直底座			
QC2-20800-SS	尺寸同QC2-20800，主体材质为不锈钢			



★ 产品特点：主体材质Q235，压把开启角度为185°，手柄开启角度为60°

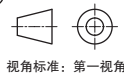
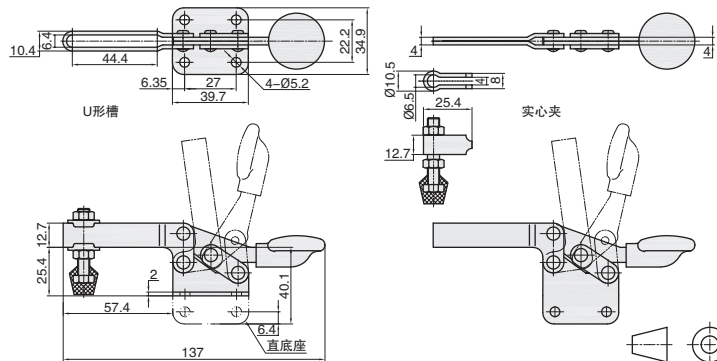


① 代号
QC2-20820

① 代号	夹持力	压头型号	自重
QC2-20820	100kg	QC-FC-56212	400g



★ 产品特点：主体材质Q235，压把开启角度为81°，手柄开启角度为68°



① 代号
QC2-22105

① 代号	压把样式	底座样式	夹持力	压头型号	自重
QC2-22105	U形槽	直底座	68kg	QC-FC-14134	110g