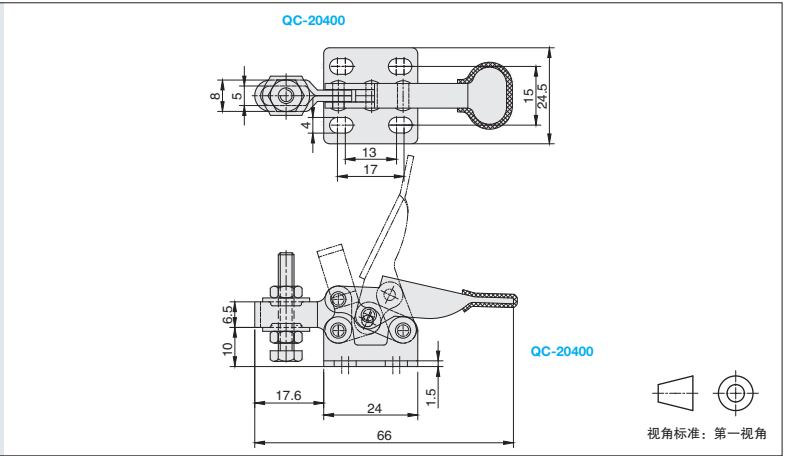
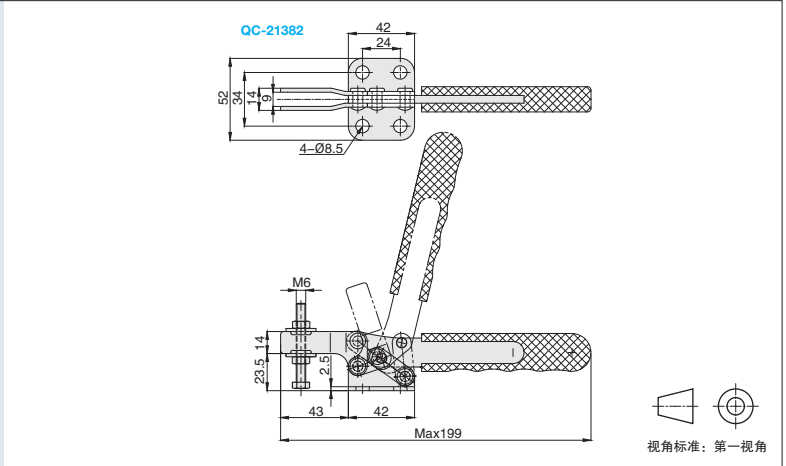


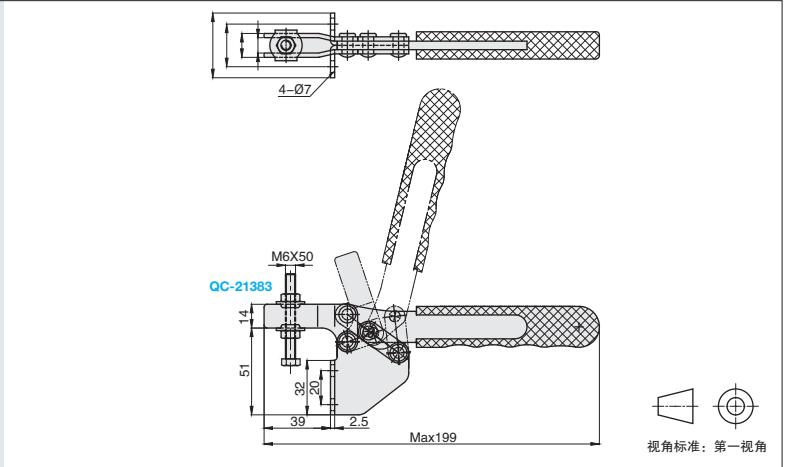
水平式快速夹钳



①代号	夹持力	压头型号	自重
QC2-20400	20kg	QC-SA-042507	25.5g



①代号	压把样式	底座样式	夹持力	压头型号	自重
QC2-21382	滑槽	平面法兰底座	250kg	QC-SA-065010	228g
QC2-22382	滑槽	直底座			



①代号	夹持力	压头型号	自重
QC2-21383	250kg	QC-SA-065010	250g

F3
气 快
动 速
夹 夹
钳 钳