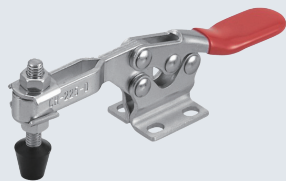
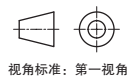
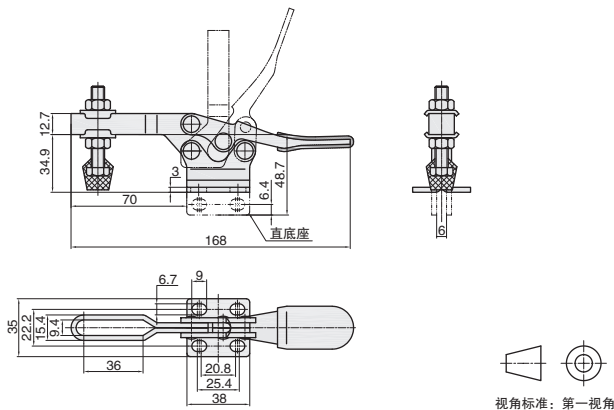


水平式快速夹钳



★ 产品特点：主体材质Q235，压把开启角度为90°，手柄开启角度为65°



视角标准：第一视角

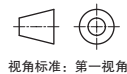
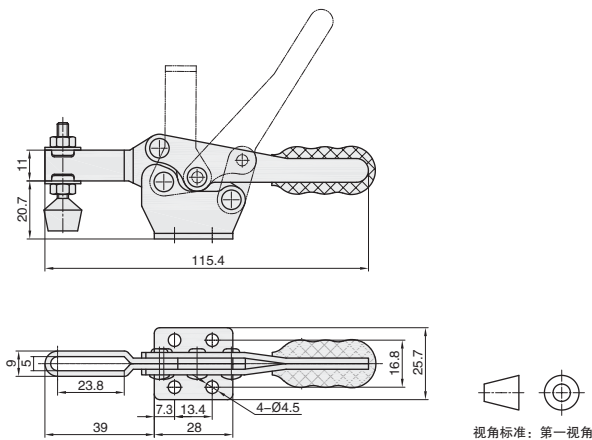


① 代号
QC2-225-D

① 代号	压把样式	底座样式	夹持力	压头型号	自重
QC2-225-D	U形槽	平面法兰底座	227kg	QC-FC-56212	265g
QC2-225-DI	U形槽	直底座			
QC2-225-DSS	尺寸同QC2-225-D，主体材质为不锈钢				



★ 产品特点：主体材质Q235，压把开启角度为90°，手柄开启角度为58°

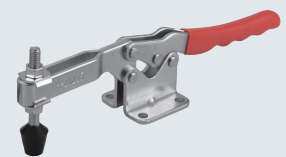


视角标准：第一视角

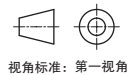
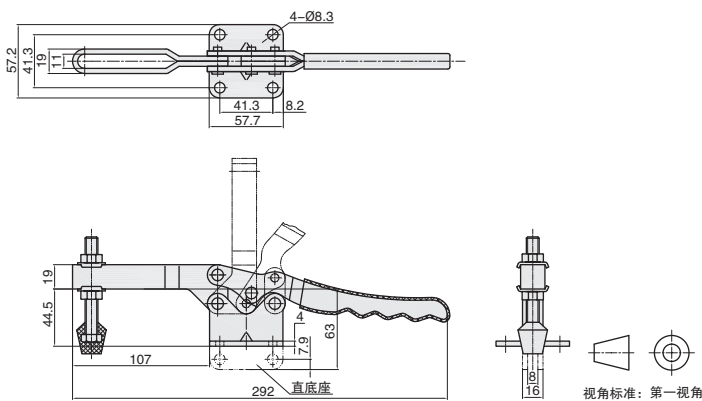


① 代号
QC2-2300

① 代号	夹持力	压头型号	自重
QC2-2300	68kg	QC-FC-10138	94g



★ 产品特点：主体材质Q235，压把开启角度为85°，手柄开启角度为50°



视角标准：第一视角



① 代号
QC2-20235

① 代号	压把样式	底座样式	夹持力	压头型号	自重
QC2-20235	U形槽	平面法兰底座	340kg	QC-FC-38312	700g
QC2-20236	U形槽	直底座			
QC2-20235-SS	尺寸同QC2-20235，主体材质为不锈钢				