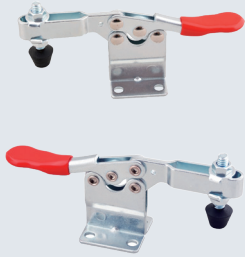
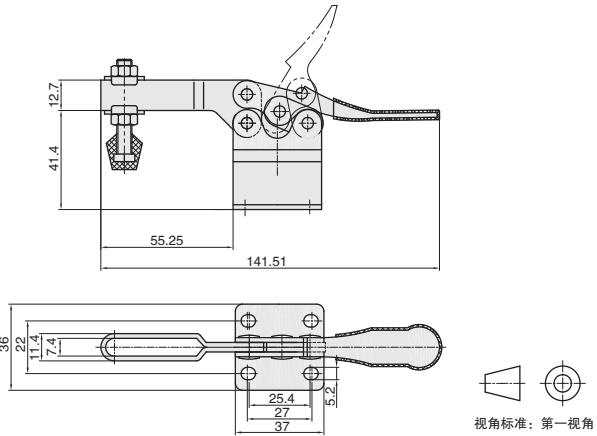


水平式快速夹钳



★ 产品特点：主体材质Q235，压把开启角度为85°，手柄开启角度为60°



视角标准：第一视角

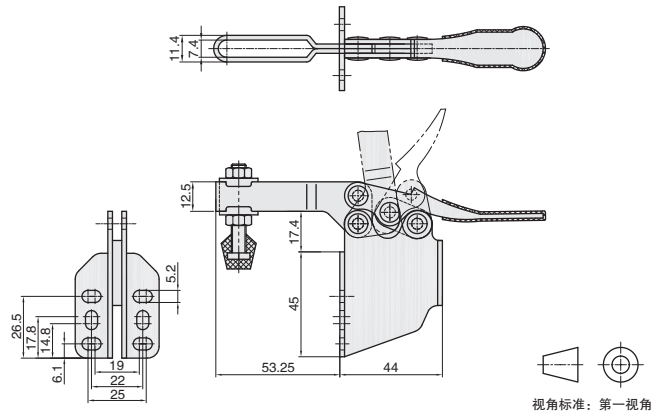


① 代号
QC2-201-BHB

① 代号	压把样式	底座样式	夹持力	压头型号	自重
QC2-201-BHB	高U型压把	法兰底座	90kg	QC-SA-14134	146g



★ 产品特点：主体材质Q235，压把开启角度为85°，手柄开启角度为60°



视角标准：第一视角

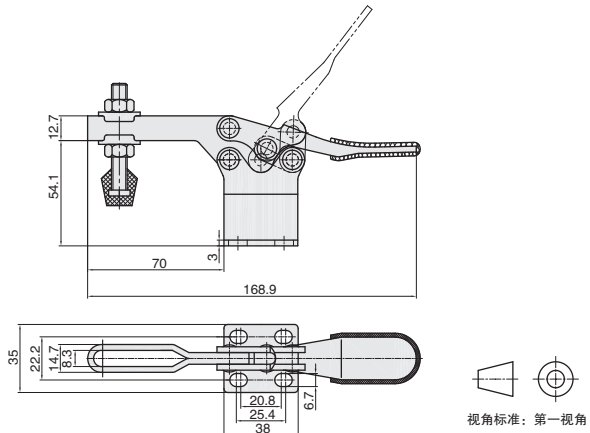


① 代号
QC2-201-BSM

① 代号	压把样式	底座样式	夹持力	压头型号	自重
QC2-201-BSM	U型压把	侧面安装底座	90kg	QC-FC-14134	163g



★ 产品特点：主体材质Q235，压把开启角度为80°，手柄开启角度为80°



视角标准：第一视角



① 代号
QC2-225-DHB

① 代号	压把样式	底座样式	夹持力	压头型号	自重
QC2-225-DHB	高U型压把	法兰底座	227kg	QC-FC-56212	286g