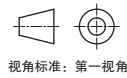
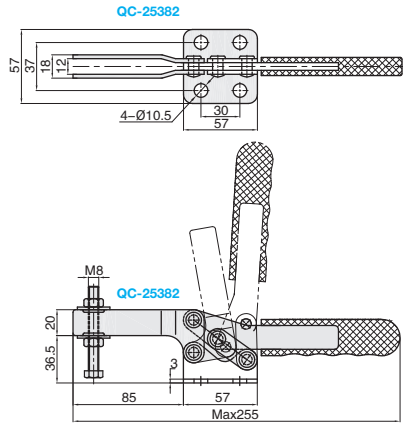


# 水平式快速夹钳



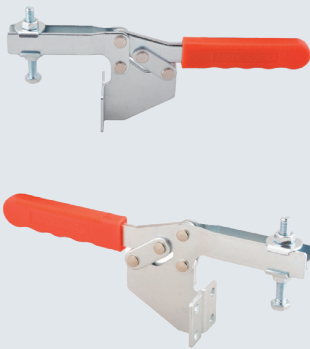
★ 产品特点：主体材质 Q235，压把开启角度为 80°，手柄开启角度为 86°



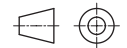
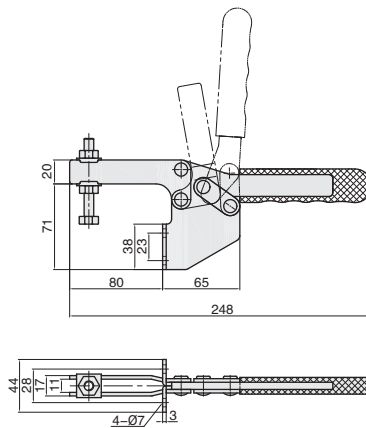
视角标准：第一视角



代号	压把样式	底座样式	夹持力	压头型号	自重
QC2-25382	滑槽	平面法兰底座	280kg	QC-SA-086512	480g
QC2-26382	滑槽	直底座			



★ 产品特点：主体材质Q235，压把开启角度为 80°，手柄开启角度为80°



视角标准：第一视角



① 代号  
QC2-25383

代号	夹持力	压头型号	自重
QC2-25383	280kg	QC-SA-086512	435g