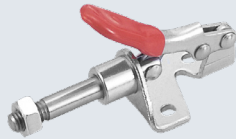
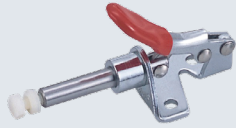
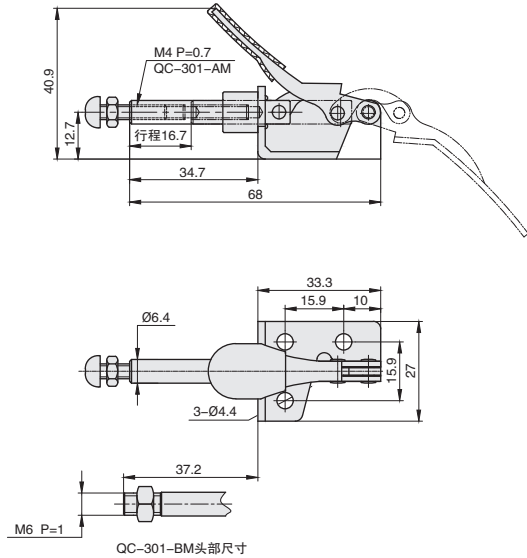


# 推拉式快速夹钳



★ 产品特点: 主体材质Q235, 手柄开启角度为190°, 行程为16.7mm



视角标准: 第一视角



① 代号  
QC3-301-AM

① 代号	压把样式	底座样式	夹持力	压头型号	自重
QC3-301-AM	内螺纹杆	平面法兰底座	45kg	QC-SA-042007(尼龙)	50g
QC3-301-BM	外螺纹杆	平面法兰底座			
QC3-301-AMSS	尺寸同 QC3-301-AM, 主体材质为不锈钢				