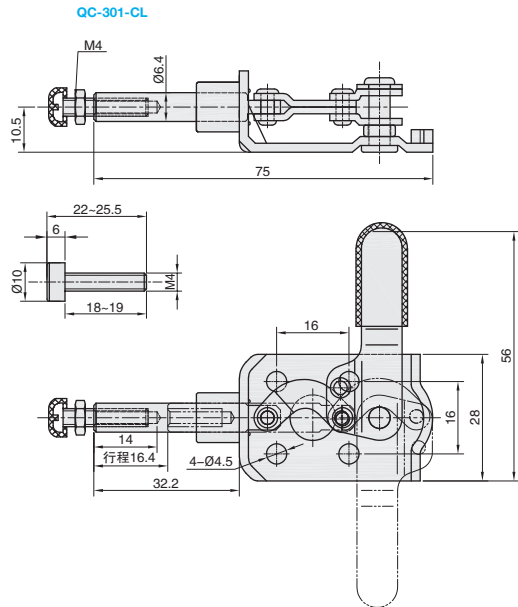


# 推拉式快速夹钳



★ 产品特点: 主体材质 Q235, 手柄开启角度为 180°, 行程为 16.4

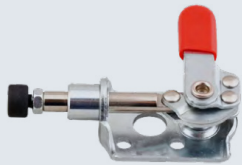


视角标准: 第一视角

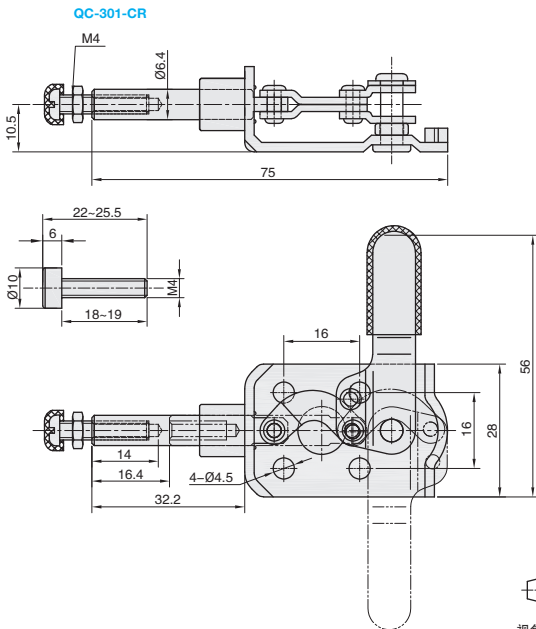


① 代号  
QC3-301-CL

① 代号	压把样式	底座样式	夹持力	压头型号	自重
QC3-301-CL	内螺纹压把	法兰底座	40kg	QC-FC-042007	56g



★ 产品特点: 主体材质 Q235, 手柄开启角度为 180°, 行程为 16.4



视角标准: 第一视角



① 代号  
QC3-301-CR

① 代号	压把样式	底座样式	夹持力	压头型号	自重
QC3-301-CR	内螺纹压把	法兰底座	40kg	QC-FC-042007	56g

分类目录



返回主目录

