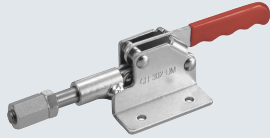
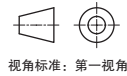
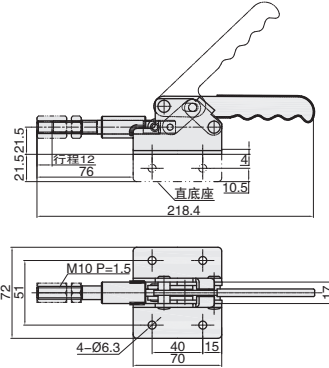


推拉式快速夹钳

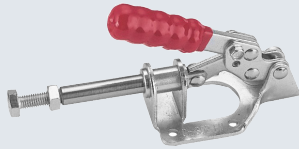


★ 产品特点: 主体材质Q235, 手柄开启角度为45°, 行程为12mm

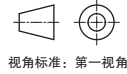
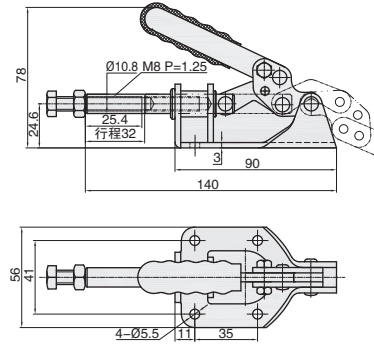


①代号
QC3-302-DM

①代号	压把样式	底座样式	夹持力	自重
QC3-302-DM	外螺纹杆	平面法兰底座	160kg	454g
QC3-30282M	外螺纹杆	直底座		
QC3-302-DMSS	尺寸同 QC3-302-DM, 主体材质为不锈钢			



★ 产品特点: 主体材质Q235, 手柄开启角度为180°, 行程为32mm

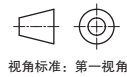
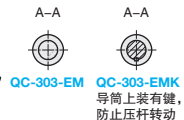
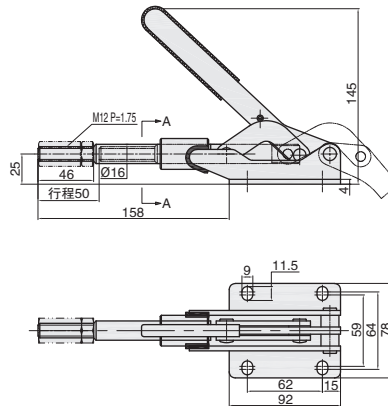


①代号
QC3-302-FM

①代号	压把样式	底座样式	夹持力	压头型号	自重
QC3-302-FM	内螺纹杆	平面法兰底座	136kg	QC-SA-085012	300g
QC3-302-FMSS	尺寸同 QC3-302-FM, 主体材质为不锈钢				



★ 产品特点: 主体材质Q235, 底座为锻造合金钢。手柄开启角度为190°, 行程为50mm



①代号
QC3-303-EM

①代号	压把样式	底座样式	夹持力	自重
QC3-303-EM	外螺纹圆杆	平面法兰底座	454kg	965g