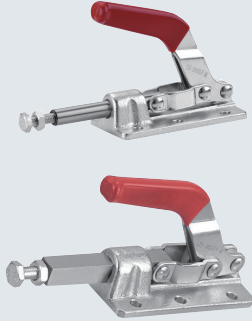
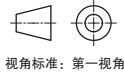
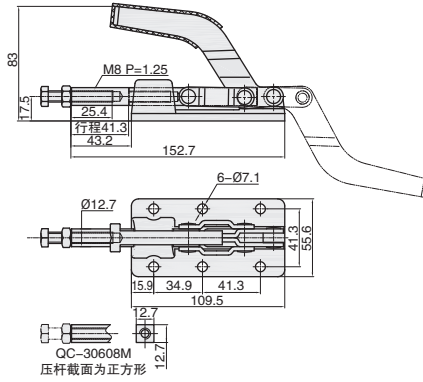


# 推拉式快速夹钳

## 30 系列



★ 产品特点: 主体材质Q235,底座为锻造合金钢。  
手柄开启角度为180°,行程为41.3mm



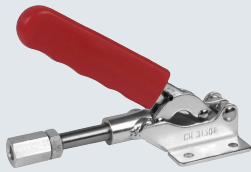
视角标准: 第一视角



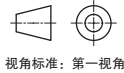
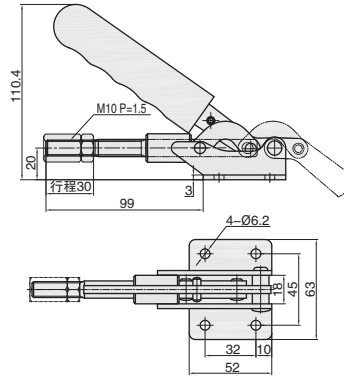
① 代号  
QC3-30607M

① 代号	压把样式	底座样式	夹持力	压头型号	自重
QC3-30607M	内螺纹圆杆	平面法兰底座	318kg	QC-SA-085012	700g
QC3-30608M	内螺纹方杆	平面法兰底座			

## 31 系列



★ 产品特点: 主体材质Q235。手柄开启角度为190°,行程为30mm



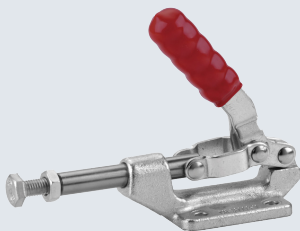
视角标准: 第一视角



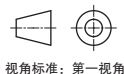
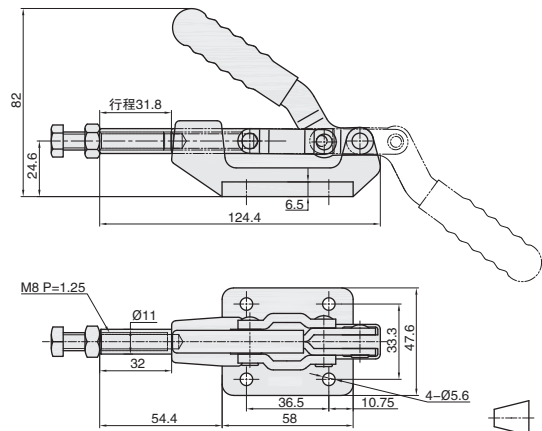
① 代号  
QC3-31501

① 代号	压把样式	底座样式	夹持力	自重
QC3-31501	外螺纹圆杆	平面法兰底座	200kg	380g

## 36 系列



★ 产品特点: 主体材质Q235,底座为锻造合金钢。  
手柄开启角度为180°,行程为31.8mm



视角标准: 第一视角



① 代号  
QC3-36003M

① 代号	压把样式	底座样式	夹持力	压头型号	自重
QC3-36003M	内螺纹圆杆	平面法兰底座	272kg	QC-SA-085012	395g