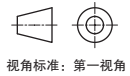
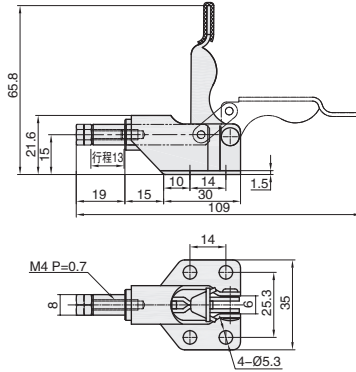


推拉式快速夹钳

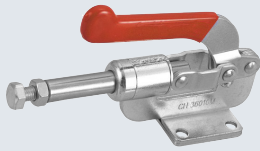


★ 产品特点: 主体材质Q235。手柄开启角度为93°, 行程为13mm

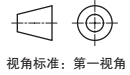
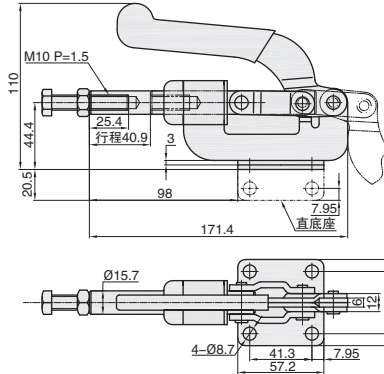


①代号
QC3-36006

①代号	压把样式	底座样式	夹持力	压头型号	自重
QC3-36006	内螺纹圆杆	平面法兰底座	50kg	QC-SA-041507	64g



★ 产品特点: 主体材质Q235。手柄开启角度为180°, 行程为40.9mm

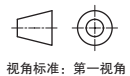
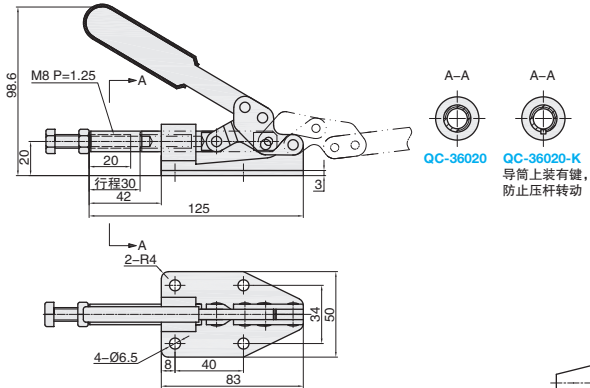


①代号
QC3-36010M

①代号	压把样式	底座样式	压头型号	夹持力	自重
QC3-36010M	内螺纹圆杆	平面法兰底座	QC-SA-105015	364kg	800g
QC3-36012M	内螺纹圆杆	直底座			



★ 产品特点: 主体材质Q235。手柄开启角度为144.5°, 行程为30mm



①代号
QC3-36020

①代号	压把样式	底座样式	压头型号	夹持力	自重
QC3-36020	内螺纹圆杆	平面法兰底座	QC-SA-085012	180kg	380g