




■炫酷单层报警灯

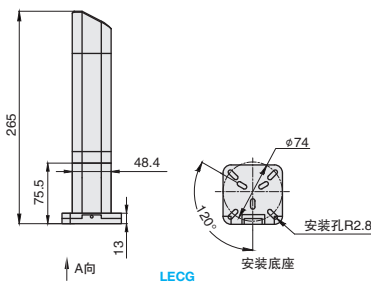


按图定制 >

性能参数	
防护等级	IP43
功率	单灯1W总功率4W
发光角度	360°
输入电流	40~140mA
灯具寿命	50000h
运行温度	-20°C ~45°C

①代号	类型	灯体材料
LECG	炫酷单层报警灯	PMMA铝合金等

⚠ 可定制logo
⚠ 此款灯身有圆形可选。



视角标准：第一视角

订购编号示例


①代号 - ②颜色层数 - ③功能

LECG - 1 - F

型号		③功能	接线方式	颜色顺序	额定电压
①代号	②颜色层数	B(常亮) F(常亮带蜂鸣) K(全闪光) W(全闪光带蜂鸣)	电源直接输入型 (共正/共负通用)	R Y G (红黄绿)	DC 24V
LECG	1层				

交货期	数量分类	小单	中大单	大单	优惠价
	数量	1-50	51-100	101~	
	交货期	通常	7工作日	现询	
		数量	1-9	10~	
		价格	100%	现询	

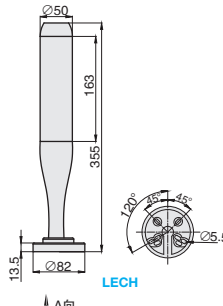
■时尚警示灯



性能参数	
保护等级	IP50
灯罩直径	φ50
发光角度	360°
灯身颜色	银色
功率	1.2-2.4W总功率小于5W
运行温度	-20°C ~45°C

①代号	类型	灯体材料
LECH	时尚警示灯	PC(雾状灯罩) 阳极氧化铝ABS

⚠ 此款为可折式灯体，底座旋转松开后，可对灯体进行折弯。



视角标准：第一视角

订购编号示例

①代号 - ②颜色层数 - ③功能 - ④接线方式

LECH - 1 - F - E

型号		③功能	④接线方式	安装方式	颜色顺序	额定电压
①代号	②颜色层数	B(常亮) F(常亮带蜂鸣)	E: 电源直接输入式(共正) N: 电源直接输入式(共负)	可折式	R Y G (红黄绿)	DC 24V
LECH	1层					

交货期	数量分类	小单	中大单	大单	优惠价
	数量	1-50	51-100	101~	
	交货期	通常	7工作日	现询	
		数量	1-9	10~	
		价格	100%	现询	

G4
LED
灯