


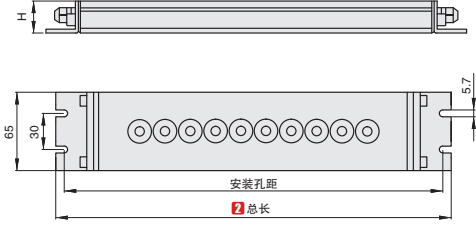
# LED照明灯

## ■ 薄型防爆型照明灯



性能参数	
防护等级	IP67
环境温度	-25~55°C
寿命	50000h

①代号	类型
LEDF	薄款防爆



LEDF

视角标准：第一视角



①代号 - ②总长  
LEDF - 328

型号		安装孔距	H	输入电压	功率(W)	光通量Lm	色温	外置线长
①代号	②总长							
LEDF	328	314±5	26.5	DC 24V	12	1200	6000~6500K正白	1500mm




数量分类	小单	中大单	大单
数量	1~50	51~100	101~
交货期	通常	7工作日	现询



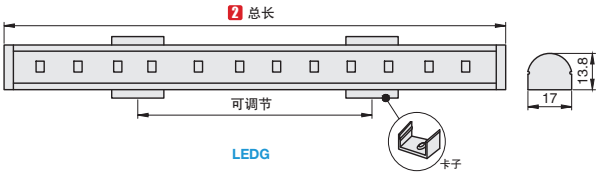
数量	1~9	10~
价格	100%	现询

## ■ 高亮超薄型照明灯



性能参数	
环境温度	-25~55°C
寿命	50000h
光束角	140°

①代号	类型
LEDG	高亮超薄型



LEDG

视角标准：第一视角



①代号 - ②L总长  
LEDG - 300

型号		输入电压	功率(W)	光通量	色温	外置线长
①代号	②总长					
LEDG	300	DC 24V	3	300	6000~6500K正白	1500mm
	800		8	800		
	1000		10	1000		



数量分类	小单	中大单	大单
数量	1~50	51~100	101~
交货期	通常	7工作日	现询



数量	1~9	10~
价格	100%	现询

G4 LED灯