

夹膜链

NEW
新产品

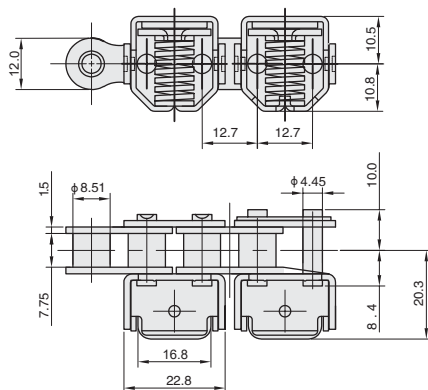


CAD
2D/3D

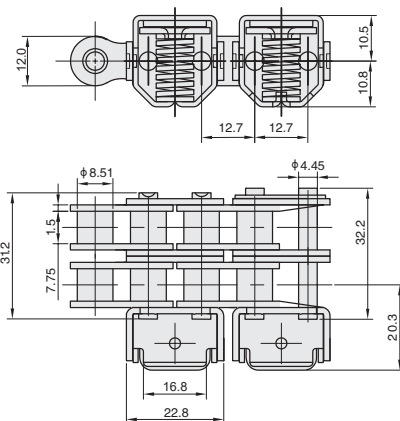
标准加工
按图定制

① 代号	④ 材质	⑤ 表面处理	附件链节
DCK	碳钢	镀锌	DCKP
DCKC	不锈钢	无	DCKCP

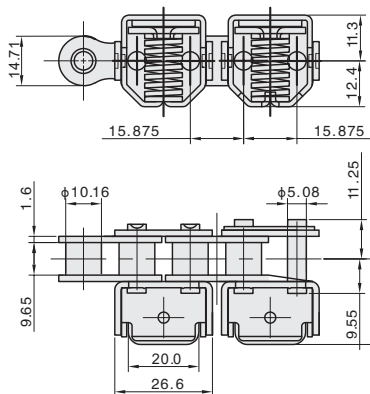
产品特点：高强度耐磨、高精度、运输平稳、安全可靠。



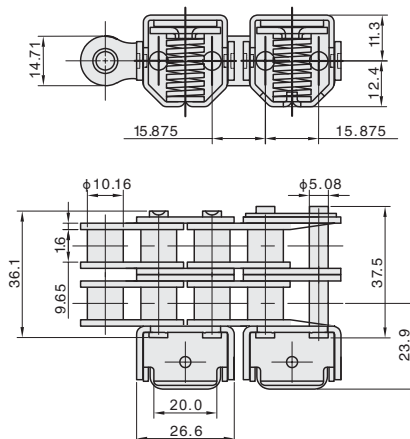
08B-G1



08B-G2



10B-G1



10B-G2

订购编号示例

① 代号 ② 尺寸系列 ③ 排数 ④ 节数
DCK 08B - G1 - 80

① 代号	型式 ② 尺寸系列	③ 排数	节距	弹簧载荷 N	破断载荷 KN
			P		
DCK	08B	G1	12.7	50	18
		G2			36
	10B	G1	15.875		22
		G2			44
DCKC	08B	G1	12.7	50	16.5
		G2			33
	10B	G1	15.875		20
		G2			40

货期	DCK	DCKC
	现询	现询

D5
链轮链条

分类
目录



返回
主目录

