

# 精制联轴器·十字滑块型

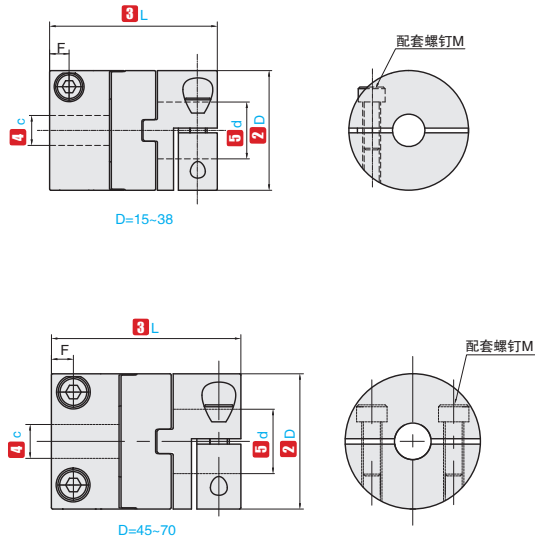
## 夹紧型



产品特点：主体采用 S45C 发黑处理，高扭矩，高扭转刚性，用于搅拌机，粉碎机 etc.



① 代号	轴套 M 材质	弹性体 M 材质	销	⑤ 表面处理
CGHSC	S45C	FCD400	聚缩醛	发黑



### 订购编号示例

① 代号	-	② D	-	③ L	-	④ c	-	⑤ d
CGHSC	-	17	-	25	-	c4	-	d5

① 代号	② D	③ L	④ c ⑤ d 可选范围																				
CGHSC	15	19	3	4	5	6																	
	17	25		4	5	6																	
	20	28			5	6	6.35	8	10														
	26	31.6				6	6.35	8	10	12													
	30	34							8	10	12	14											
	34	35								10	12	14	15	16									
	38	40.5								10	12	14	15	16	18	20							
	45	47.6								12	14	15	16	18	20	22							
	55	58.6										15	16	18	20	22	24	25					
70	68.6												18	20	22	24	25	28	30	30	35		

① 代号	② D	F	M	紧固螺钉扭 矩 (N·m)	额定扭矩 (N·m)	容许偏心 (mm)	容许偏角 (°)	容许转速 (rpm)	惯性矩 (kg·m <sup>2</sup> )	重量 (g)
CGHSC	15	2.15	M1.6	0.25	3.3	0.3	2	2000	6.2x10 <sup>-7</sup>	19
	17	2.65	M2	0.5	5.5	0.3	2	2000	1.4x10 <sup>-6</sup>	34
	20	3.25	M2.5	1	7.7	0.4	2	2000	3.0x10 <sup>-6</sup>	47
	26	4	M3	1.5	11	0.5	2	2000	9.6x10 <sup>-6</sup>	92
	30	4	M3	1.5	26	0.6	2	2000	1.8x10 <sup>-5</sup>	131
	34	4.5	M4	3.5	35	0.7	2	2000	3.1x10 <sup>-5</sup>	173
	38	4.75	M4	3.5	55	0.8	2	2000	5.5x10 <sup>-5</sup>	235
	45	6.2	M5	8	66	1	2	2000	1.2x10 <sup>-4</sup>	387
	55	7.9	M6	13	99	1.2	2	2000	3.4x10 <sup>-4</sup>	752
70	8.9	M6	13	176	1.4	2	2000	1.0x10 <sup>-3</sup>	1370	

▲以上参数由最大孔径测得。