


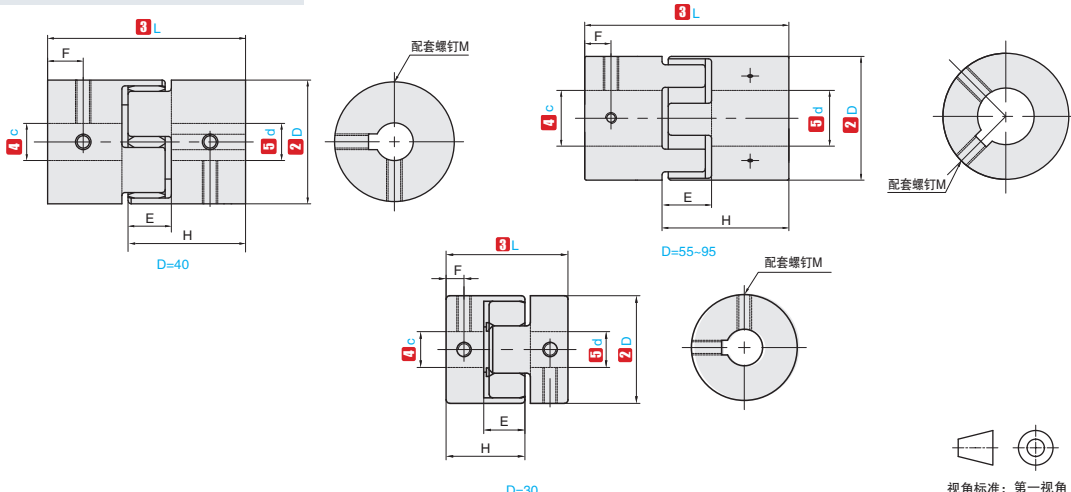


★ 产品特点：主体采用A2017阳极氧化处理，弹性效果优异，可吸收偏心及偏角。具有电绝缘性，用于XY轴滑台/分度台/机床/注塑成型机。



CAD
2D 3D

① 代号	轴套M材质	弹性体M材质	S表面处理
HQ-CGFAX	A2017	聚氨酯	阳极氧化处理



视角标准：第一视角



① 代号 - ② D - ③ L - ④ c - ⑤ d
 HQ-CGFAX - 30 - 35 - c10 - d11

① 代号	② D	③ L	④ c ⑤ d 可选范围																						
			10	11	12	14	15	16	18	19	20	22	24	25	28	30	32	35	38	40	42	45	48	50	55
HQ-CGFAX	30	35	10	11	12	14	15	16																	
	40	66	10	11	12	14	15	16	18	19	20	22	24	25											
	55	78	10	11	12	14	15	16	18	19	20	22	24	25	28	30	32								
	65	90				14	15	16	18	19	20	22	24	25	28	30	32	35	38						
	80	114									20	22	24	25	28	30	32	35	38	40	42	45			
	95	126													25	28	30	32	35	38	40	42	45	48	50

① 代号	② D	E	F	H	M	紧固螺钉扭矩 (N·m)	额定扭矩 (N·m)	容许扭矩 (N·m)	容许偏心 (mm)	容许偏角 (°)	许轴向偏差 (mm)	容许转速 (rpm)	惯性矩 (kg·m²)	重量 (g)
HQ-CGFAX	30	13	5.5	24	M4	1.7	4	0.5	0.2		+1.0 0	21000	6.1×10 ⁻⁶	43
	40	16	12.5	41	M5	4	4.9	1.2	0.15		+1.2 0	15000	3.6×10 ⁻⁵	130
	55	18	15	48	M6	7	17				+1.4 0	11000	1.6×10 ⁻⁴	310
	65	20	17.5	55	M8	15	46			1	+1.5 0	9000	3.6×10 ⁻⁴	510
	80	24	22.5	69	M8	15	95		0.2		+1.8 0	7000	1.1×10 ⁻³	1000
	95	26	25	76	M8	15	130				+2.0 0	6000	2.3×10 ⁻³	1500

▲以上参数由最大孔径测得。



交货期 **12天发货**

数量分类	标准订单	特殊订单
小单	1-20	21以上
交货期	12工作日	现询

▲遇到特殊期间，货期会有变更，详情见官网通知。

相关产品推荐

		
滚珠丝杠 详情见官网	平键 P2134-2137	单轴驱动器 详情见官网

D1
联轴器