


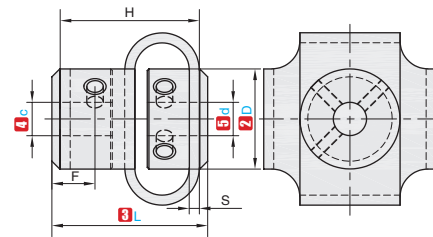


★ 产品特点：专为编码器设计，柔性好，不易折断，弹性体采用聚氨酯材质，耐油、耐氧化。

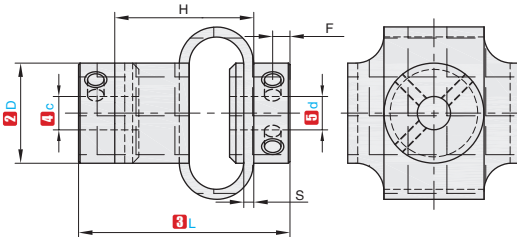


CAD
2D
3D

①代号 CPBAJ	主体围材质 铝合金	弹性体 PU	④表面处理 抛光处理
--------------	--------------	-----------	---------------



短型(D15/D18/D25)



长型(D15L/D18L/D25L)

△ c和d开口加工前的公差为H8。

视图标准：第一视角



①代号 - ②D - ③L - ④c - ⑤d
CPBAJ - 15 - 31 - c6 - d6

①代号	②D	③L	④c⑤d 可选范围								H	S	F	M	拧紧扭矩 (n.m)
CPBAJ	15	24	3	4	5	6	6.35	7	8	20	1.8	2.5	M3	1.2	
	15L	31	3	4	5	6	6.35	7	8	20		2.5		1.2	
	18	28	4	5	6	6.35	7	8	9	10		25	3.1	2.5	
	18L	38	4	5	6	6.35	7	8	9	10	25	3.1	M4	2.5	
	25	45	6	6.35	7	8	9	10	12	14	15	39	3.8	2.5	
	25L	56	6	6.35	7	8	9	10	12	14	15	39	3.8	2.5	

①代号	②D	③L	额定扭矩 (N.m)	容许偏心 (mm)	容许偏角 (°)	容许轴向偏差 (mm)	容许转速 (rpm)	静态扭转刚度 (N.m/rad)	惯性矩 (N.m)	重量 (g)
CPBAJ	15	24	0.5	1	2	±2	8000	15	4.5x10 ⁻⁴	8
	15L	31	0.5				8000	15	4.5x10 ⁻⁴	10
	18	28	0.8				6000	20	5.6x10 ⁻⁴	13
	18L	38	0.8				6000	20	5.6x10 ⁻⁴	15
	25	45	1.0				5000	25	7.0x10 ⁻⁴	34
	25L	56	1.0				5000	25	7.0x10 ⁻⁴	40

△ 以上参数由最大孔径测得。



交货期 7天发货

数量分类	标准订单	特殊订单
	小单	大单
数量	1-20	21以上
交货期	7工作日	现询

△ 遇到特殊期间，货期会有变更，详情见官网通知。

