
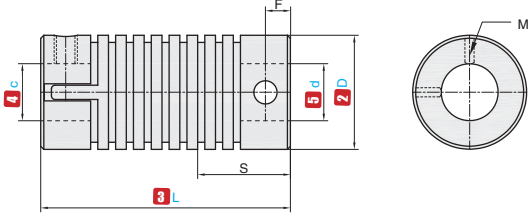


★ 产品特点：结构简单，柔性好，惯量低，适用于微型电机、编码器。

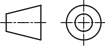


CAD
2D
3D

1 代号 CPDZJ	轴套M材质 锌合金	主体M材质 弹簧钢	S表面处理 抛光处理
----------------------	--------------	--------------	---------------



△ c和d开口加工前的公差为H8.


 视角标准：第一视角





订购编号示例

1 代号 - **2** D - **3** L - **4** c - **5** d
 CPDZJ - 16 - 25 - c6 - d6

1 代号	2 D	3 L	4 c 5 d 可选范围											S	F	M	拧紧扭矩 (n.m)		
CPDZJ	16	25	5	6	6.35	7	8	9	10							11.45	4	M3	1.2
	16L	35	5	6	6.35	7	8	9	10							12.5	3.8	M4	2.5
	26	50	6	6.35	7	8	9	10	11	12	12.7	14	17	5	M5	5			

1 代号	2 D	3 L	额定扭矩 (N.m)	容许偏心 (mm)	容许偏角 (°)	容许轴向偏差 (mm)	容许转速 (rpm)	惯性矩 (N.m)	重量 (g)
CPDZJ	16	25	0.5	1	8	±1.0	3000	1.02x10 ⁻⁶	30
	16L	35	0.5	1				1.02x10 ⁻⁶	70
	26	50	1.5	3	1.15x10 ⁻⁵	130			

△ 以上参数由最大孔径测得。



交货期

12天发货

数量分类	标准订单	特殊订单
	数量	1-20
交货期	12工作日	现询

△ 遇到特殊期间，货期会有变更，详情见官网通知。

D1
联轴器