


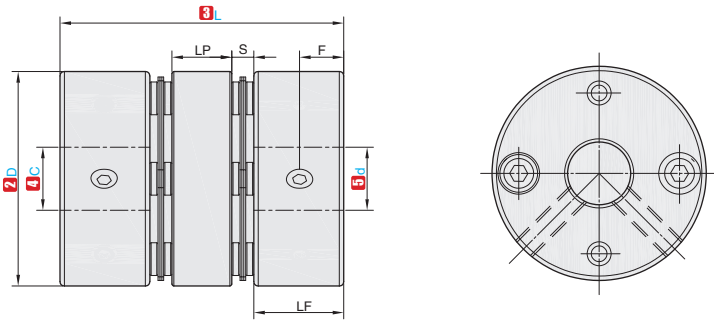


★ 产品特点：膜片采用304不锈钢扭转刚性高，内部夹紧，减少安装误差，能准确控制轴的旋转，专为伺服、步进电机设计。

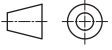


CAD
2D 3D

① 代号	轴套M材质	弹性体M材质	⑤ 表面处理
CPLAJ	高强度铝合金	SUS304 不锈钢	阳极氧化处理



△ d1和d2开口加工前的公差为H8.



视角标准：第一视角



标准键槽追加

① 代号	-	② D	-	③ L	-	④ c	-	⑤ d	-	(CK)	-	(DK)
CPLAJ	-	26	-	35	-	c8	-	d9	-		-	
CPLAJ	-	26	-	35	-	c8	-	d9	-	CK	-	DK

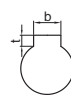
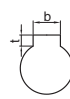
① 代号	② D	③ L	④ d1 ⑤ d2 可选范围										LF	LP	S	F	M	拧紧扭矩 (N·m)				
CPLAJ	26	35	5	6	6.35	8	9	9.525	10	12	14	11.35	7.1	2.6	3.9	M4	1.7					
	32	41	5	6	6.35	8	9	9.525	10	12	12.7	14	15	12.25	9.5	3.5	6.12	M4	1.7			
	34	45	5	6	6.35	8	9	9.525	10	12	12.7	14	15	16	14.25	9.5	3.5	7.5	M4	1.7		
	39	50				8	9	9.525	10	12	12.7	14	15	16	18	14.9	11.2	4.5	7.5	M5	4	
	44	50				8	9	9.525	10	12	12.7	14	15	16	18	19	20	14.9	11.2	4.5	8.12	M5

① 代号	② D	③ L	额定扭矩 (N·m)	容许偏心 (mm)	容许偏心角 (°)	容许轴向偏差 (mm)	容许转速 (rpm)	静态扭转刚度 (N·m/rad)	惯性矩 (kg·m ²)	重量 (g)
CPLAJ	26	35	1.5	0.15	1.5	±0.30	10000	1850	2.8x10 ⁻⁶	29
	32	41	2	0.17	1.5	±0.36	10000	2850	7.6x10 ⁻⁶	60
	34	45	3	0.17	1.5	±0.36	10000	4050	9.0x10 ⁻⁶	69
	39	50	6	0.22	1.5	±0.45	10000	9000	2.7x10 ⁻⁵	101
	44	50	9	0.22	1.5	±0.54	10000	10000	4.2x10 ⁻⁵	190

△ 以上参数由最大孔径测得。

键槽尺寸公差表(JS9)

轴孔直径 c-d	b		t		键公称尺寸 b×h
	基准尺寸	容差	基准尺寸	容差	
6~7.9	2	±0.0125	1.0	+0.1 0	2×2
8~10	3		1.4		3×3
10.1~12	4	±0.0150	1.8	+0.1 0	4×4
12.1~17	5		2.3		5×5
17.1~22	6	±0.0180	2.8	+0.2 0	6×6
22.1~24	8		3.3		8×7

可选加工	c孔键槽加工	d孔键槽加工
代码	CK	DK
技术说明		

- △ 键槽加工仅适用≥6的孔径。
- △ 键槽尺寸请参考键槽尺寸公差表。
- △ 非标键槽请联系销售工程师。



数量分类	标准订单	特殊订单
	数量	小单 1-20
交货期	7工作日	现询

△ 遇到特殊期间，货期会有变更，详情见官网通知。