


45钢双膜片免键式联轴器

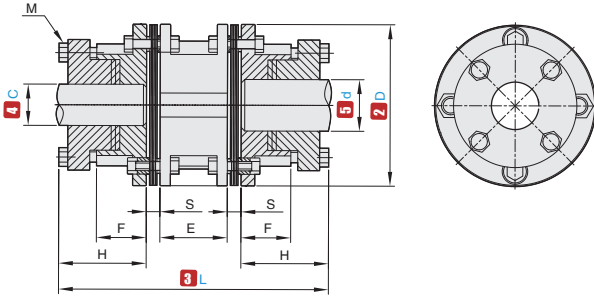


★ 产品特点：零回转头隙，适用于正反转，具有良好的耐磨性、腐蚀性、耐油性和电气绝缘性。



CAD
2D 3D

①代号	主体M材质	弹性体M材质	S表面处理
CPLSSZ	45 钢	SUS304 不锈钢	四氧化三铁保护膜



▲ c和d开口加工前的公差为H8。

视角标准：第一视角




①代号 - ②D - ③L - ④c - ⑤d

CPLSSZ - 68 - 121 - c14 - d16

①代号	②D	③L	④c⑤d 可选范围								H	F	E	S	M		
CPLSSZ	68	121	12	14	15	16	18	20	22	41.5	26	24	7	M5			
	82	128	14	15	16	18	20	22	24	25	28	30	44	26	26	7	M6
	94	148	20	22	24	25	28	30	35	51	29	30	8	M6			
	104	164	24	25	28	30	35	38	40	57	34	30	10	M6			
	126	201	30	35	38	40	42	45	48	50	70.5	42	38	11	M8		
	144	228	35	38	40	42	45	48	50	55	58	79	48	46	12	M8	

①代号	②D	③L	额定扭矩 (N·m)	最大扭矩 (N·m)	最高转速 (r/min)	惯性力矩 (kg·m ²)	静态扭转刚度 (N·m/rad)	容许安装偏差			重量 (g)
								径向 (mm)	角向 (°)	轴向 (mm)	
CPLSSZ	68	121	55	110	4500	0.71x10 ⁻³	15x10 ³	0.04	2	±1.5	1078
	82	128	80	160		1.853x10 ⁻³	44x10 ³				1870
	94	148	150	300		3.62x10 ⁻³	90x10 ³				2640
	104	164	220	440		5.80x10 ⁻³	130x10 ³				4630
	126	201	350	700		13.1x10 ⁻³	220x10 ³				6380
	144	228	500	1000		26.5x10 ⁻³	380x10 ³				9460

▲ 以上参数由最大孔径测得。



交货期

12天发货

数量分类	标准订单	特殊订单
	数量	小单
数量	1-20	21以上
交货期	12工作日	现询

▲ 遇到特殊期间，货期会有变更，详情见官网通知。

相关产品推荐

		
滚珠丝杠 详情见官网	平键 ▶ P2134-2137	单轴驱动器 详情见官网