

铝合金高灵敏性单膜片型联轴器

夹紧型

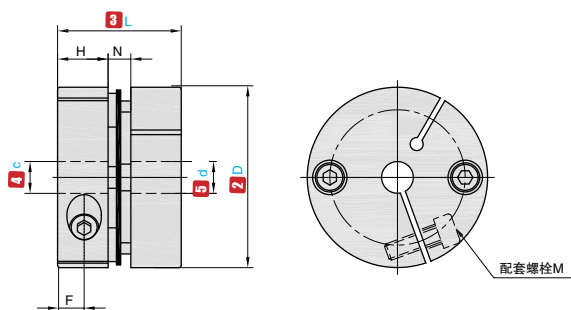


产品特点: 膜片采用 304 不锈钢扭转刚性高, 能准确控制轴的旋转, 专为伺服、步进电机设计。

最大降幅
30%



①代号	主体 [M] 材质	弹性体 [M] 材质	[S] 表面处理
CPSARC	高强度铝合金	SUS304 不锈钢	阳极氧化处理



▲ c 和 d 开口加工前的公差为 H8。

订购编号示例

①代号	-	② D	-	③ L	-	④ c	-	⑤ d	-	(CK)	-	(DK)		
CPSARC	-	28	-	21.5	-	c12	-	d12	-	CK	-	DK		
标准键槽追加		CPSARC	-	28	-	21.5	-	c12	-	d12	-	CK	-	DK
非标键槽追加		CPSARC	-	28	-	21.5	-	c12	-	d12	-	CK4	-	DK5

▲ 非标键槽加工请按照追加加工键槽尺寸表, 如有问题请联系销售工程师。

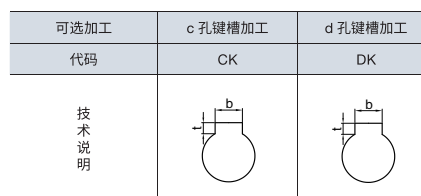
①代号	② D	③ L	④ c ⑤ d 可选范围										N	F	H	M	紧固螺栓扭矩 (N·m)
CPSARC	16.6	16.6	3 4 5 6										2.2	3.3	7.5	M2.5	0.8
	21	16.7	3 4 5 6 6.35 7 8 9 9.525 10										2.7	3.3	7.2	M2.5	0.8
	28	21.5	5 6 6.35 7 8 9 9.525 10 11 12 12.7 14										3.5	3.85	9.5	M3	1.2
	34	23.3	5 6 6.35 7 8 9 9.525 10 11 12 12.7 14 15 16										3.7	4.85	10.2	M4	2.5
	46	29.8	8 9 9.525 10 11 12 12.7 14 15 16 17 18 19 20 22										4.6	5	13.2	M5	5
	55	37.2	10 11 12 12.7 14 15 16 17 18 19 20 22 24 25 28										5.2	6	16.5	M5	5

①代号	② D	③ L	额定扭矩 (N·m)	容许偏心 (mm)	容许偏角 (°)	容许轴向偏差 (mm)	容许转速 (rpm)	静态逆转刚度 (N·m/rad)	惯性矩 (kg·m ²)	重量 (g)
CPSARC	16.6	16.6	0.5	1	1	±0.2	9000	950	1.0×10 ⁻⁶	8
	21	16.7	1.2	1	1	±0.2	8000	1600	1.11×10 ⁻⁶	12
	28	21.5	1.6	1.2	1.2	±0.2	8000	5500	4.68×10 ⁻⁶	32
	34	23.3	4	1.5	1.5	±0.2	8000	7500	1.1×10 ⁻⁵	50
	46	29.8	10	1.5	1.5	±0.3	8000	18000	4.7×10 ⁻⁵	102
	55	37.2	25	1.5	1.5	±0.3	8000	30000	1.19×10 ⁻⁴	180

▲ 以上参数由最大孔径测得。

键槽尺寸公差表

轴孔直径 c-d	b		t		键公称尺寸 b×h
	基准尺寸	公差	基准尺寸	公差	
6~7.9	2	±0.0125	1.0	0.1 0	2×2
8~10	3	±0.0125	1.4		3×3
10.1~12	4	±0.0150	1.8		4×4
12.1~17	5	±0.0150	2.3		5×5
17.1~22	6	±0.0150	2.8		6×6
22.1~24	8	±0.0180	3.3	0.2 0	8×7



▲ 键槽加工仅适用≥6的孔径。
▲ 键槽尺寸请参考键槽尺寸公差表。

D1
联轴器