


胀套型

铝合金八螺丝高刚性单膜片联轴器

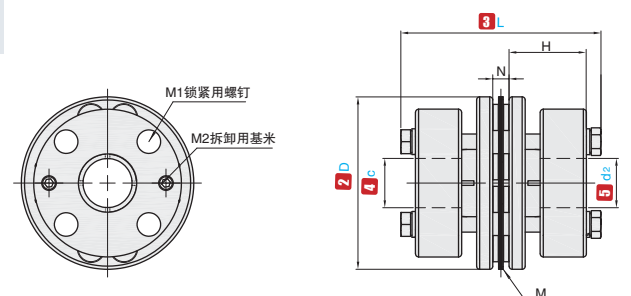


★ 产品特点：安装方便，结构紧凑，适用于高速运转；采用多边弧形8个螺丝膜片，可进行大扭力传动，使用更安全可靠性能高。



CAD
2D
3D

1 代号	主体M材质	弹性体M材质	S表面处理
CPSNBAZ	高强度铝合金	SUS304不锈钢	阳极氧化处理



视角标准：第一视角

1 代号

- 2D

- 3L

- 4c

- 5d

CPSNBAZ - 65 - 68.6 - c18 - d20

订购编号示例

1 代号	2D	3L	4c 5d 可选范围												H	N	M															
CPSNBAZ	56	65	12	14	15	16	18	20	22	24	25							24.5	6	M5												
	65	68.6	14	15	16	18	20	22	24	25	28	30	32	35							24.8	7	M6									
	87	77				16	18	20	22	24	25				30	32	35							26.25	8.5	M8						
	94	78				16				20	22	24	25	28	30	32	35	40	45	48							26.25	9.5	M8			
	104	80							20				25	28	30	32	35	40	45	48	50	55	60							24.75	10.5	M10
	126	88							20				25	28	30	32	35	40	45	48	50	55	60	65							27.7	12.6

1 代号	2D	3L	额定扭矩 (N·m)	容许偏心 (mm)	容许偏角 (°)	容许轴向偏差 (mm)	容许转速 (rpm)	静态扭转刚度 (N·m/rad)	惯性矩 (kg·m ²)	重量 (g)
CPSNBAZ	56	65	50	0.02	0.5	±0.5	7700	2.1x104	3.6x10 ⁻⁵	230
	65	68.6	70				7000	3.1x104	8.6x10 ⁻⁵	320
	87	77	130				6000	6.5x104	3.2x10 ⁻⁴	420
	94	78	180				4500	1.4x104	1.0x10 ⁻⁴	680
	104	80	280				4500	1.6x104	1.6x10 ⁻³	690
	126	88	450				4500	4.6x105	2.4x10 ⁻³	1400

▲以上参数由最大孔径测得。

交货期

15

天发货

数量分类	标准订单	特殊订单
	数量	小单
数量	1-20	21以上
交货期	15工作日	现询

▲遇到特殊期间，货期会有变更，详情见官网通知。

D1 联轴器