
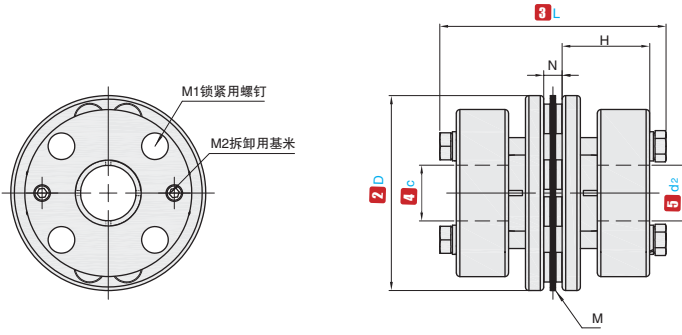


★ 产品特点：安装方便，结构紧凑，适用于高速运转；采用多边弧形8个螺丝膜片，可进行大扭力传动，使用更安全可靠性能高。



CAD
2D/3D

①代号	主体M材质	弹性体M材质	S表面处理
CPSNBSZ	45钢	SUS304不锈钢	四氧化三铁保护膜



视角标准：第一视角

①代号 - ②D - ③L - ④c - ⑤d
CPSNBSZ - 56 - 65 - c12 - d16

订购编号示例

①代号	②D	③L	④c⑤d 可选范围										H	N	M				
CPSNBSZ	56	65	12	12.7	14	15	16	17	18	19	20	22	24	25	24.5	6	M5		
	65	68.6	14	15	16	17	18	19	20	22	24	25	28	30	32	35	24.8	7	M6
	87	77	16	17	18	19	20	22	24	25	30	32	35	26.25	8.5	M8			
	94	78	16	18	19	20	22	24	25	28	30	32	35	40	45	48	26.25	9.5	M8
	104	80	20	25	28	30	32	35	38	40	45	48	50	55	60	24.75	10.5	M10	
	126	88	20	25	28	30	32	35	38	40	45	48	50	55	60	62	65	27.7	12.6

①代号	②D	③L	额定扭矩 (N.m)	容许扭矩 (nm)	容许转速 (rpm)	惯性矩 (N.m)	静态扭转刚度 (N.m/rad)	容许偏心 (mm)	容许偏角 (°)	容许轴向偏差 (mm)	重量(g)
CPSNBSZ	56	65	75	150	7700	4.2x10 ⁻⁵	5.3x10 ⁴	0.02	0.5	±0.5	680
	65	68.6	105	210	7000	3.6x10 ⁻⁴	7.5x10 ⁴	0.02	0.5	±0.5	1000
	87	77	195	390	6000	2.2x10 ⁻³	1.0x10 ⁵	0.02	0.5	±0.5	1230
	94	78	270	540	4500	1.9x10 ⁻³	2.3x10 ⁵	0.02	0.5	±0.5	2000
	104	80	420	840	4500	1.65x10 ⁻³	2.6x10 ⁵	0.02	0.5	±0.5	2100
	126	88	675	1350	4500	1.35x10 ⁻³	7.4x10 ⁵	0.02	0.5	±0.5	4150

▲以上参数由最大孔径测得。

交货期
15
天发货

数量分类	标准订单	特殊订单
	小单	大单
数量	1-20	21以上
交货期	15工作日	现询

▲遇到特殊期间，货期会有变更，详情见官网通知。

D1
联轴器