


45钢单膜片免键式联轴器

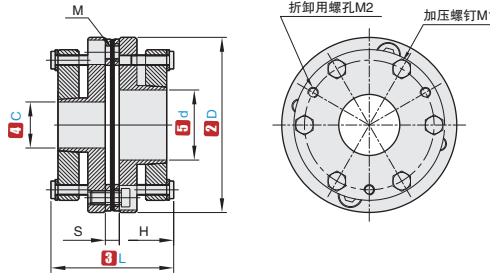


★ 产品特点：零回转变隙，适用于正反转，具有良好的耐磨性、腐蚀性、耐油性和电气绝缘性。



CAD
2D
3D

①代号	主体M材质	弹性体M材质	S表面处理
CPSSNSZ	45 钢	SUS304 不锈钢	四氧化三铁保护膜



△ c和d开口加工前的公差为H8。

视角标准：第一视角

①代号 - ②D - ③L - ④c - ⑤d

CPSSNSZ - 70 - 65 - c18 - d20

订购编号示例

①代号	②D	③L	④c⑤d 可选范围					H	S	M	M1	M2										
CPSSNSZ	56	65	14	16	18	20	22	24	29		M5	M5	M5									
	70	65	18	20	22	24	25	28	30	32	35	29	7	M6								
	70L	90	18	20	22	24	25	28	30	32	35	41.5										
	80	70	18	20	22	24	25	28	30	32	35	31										
	80L	95	18	20	22	24	25	28	30	32	35	43.5	8									
	90	70	20	22	24	25	28	30	32	35	38	40	42	45	48	31						
	90L	110	20	22	24	25	28	30	32	35	38	40	42	45	48	51	8	M8	M6	M6		
	100	70	24	25	28	30	32	35	38	40	42	45	48	50	52	55	60	30				
	100L	124	24	25	28	30	32	35	38	40	42	45	48	50	52	55	60	57	10			
	126	100	28	30	32	35	38	40	42	45	48	50	52	55	60	62	65	44.5	11	M10		
	126L	152	28	30	32	35	38	40	42	45	48	50	52	55	60	62	65	70.5				
	144	118	32	35	38	40	42	45	48	50	52	55	60	62	65	70	75	53	12	M12	M8	M8
	144L	170	32	35	38	40	42	45	48	50	52	55	60	62	65	70	75	79				

①代号	②D	③L	额定扭矩 (N·m)	最大扭矩 (N·m)	最高转速 (r/min)	惯性力矩 (kg·m²)	静态扭转刚度 (N·m/rad)	容许安装偏差			重量 (g)
								径向 (mm)	角向 (°)	轴向 (mm)	
CPSSNSZ	56	65	50	100	18000	0.42x10 ⁻³	41x10 ³				680
	70	65	70	140	17000	0.65x10 ⁻³	58x10 ³				904
	70L	90				0.75x10 ⁻³	67x10 ³				1250
	80	70				1x10 ⁻³	62x10 ³				1178
	80L	95	125	250	16000	1.15x10 ⁻³	71x10 ³				1550
	90	70	180	360	14000	2x10 ⁻³	140x10 ³				1943
	90L	110				2.3x10 ⁻³	160x10 ³	0.02	0.5	±0.5	2100
	100	70				2.95x10 ⁻³	160x10 ³				1946.5
	100L	124	280	560	12000	3.39x10 ⁻³	184x10 ³				2250
	126	100	450	900	10000	6.35x10 ⁻³	450x10 ³				4042
	126L	152				7.3x10 ⁻³	517x10 ³				4500
	144	118	760	1520	8000	11.33x10 ⁻³	785x10 ³				4502
	144L	170				13x10 ⁻³	902x10 ³				8039

▲ 以上参数由最大孔径测得。

交货期
12
天发货

数量分类	标准订单	特殊订单
数量	小单	大单
交货期	1-10	11以上
交货期	12工作日	现询

▲ 遇到特殊期间，货期会有变更，详情见官网通知。

相关产品推荐

		
滚珠丝杠 详情见官网	平键 ▶ P2134-2137	单轴驱动器 详情见官网

D1
联轴器