
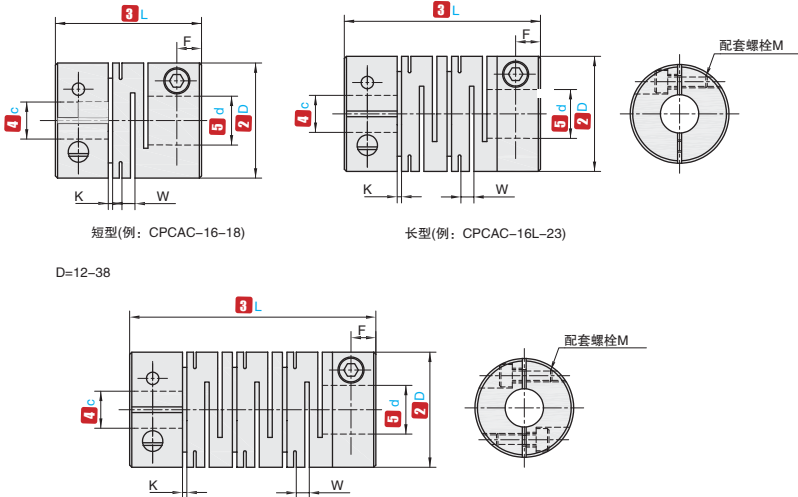


★ 产品特点：一体化结构，弹性作用补偿径向，角向，轴向偏差，专为编码器以及微型电机设计。



CAD
2D 3D

①代号 CPCAC	主体M材质 高强度铝合金	⑤表面处理 阳极氧化处理
---------------------	-----------------	-----------------



短型(例: CPCAC-16-18) 长型(例: CPCAC-16L-23)

D=12-38

长型(例: CPCAC-40-56)

▲c和d开口加工前的公差为H8.

视图标准：第一视角

①代号
CPCAC

- ②D
- 32

- ③L
- 32

- ④c
- c12

- ⑤d
- d15

▲ 键槽加工请联系销售工程师。

①代号	②D	③L	④c⑤d 可选范围																K	W	F	M	紧固螺 丝扭矩 (N·m)		
			2	3	4	5	6	7	8	9	10	11	12	12.7	14	15	16	17						18	19
CPCAC	12	18.5	2	3	4	5	6														0.55	1.3	2.5	M2.5	0.8
	16	18	3	4	5	6	6.35														0.55	1.4	3.18	M2.5	0.8
	16L	23	3	4	5	6	6.35														0.55	1.4	3.18	M2.5	0.8
	20	20	4	5	6	6.35	7	8				10									0.55	1.5	3.75	M2.5	0.8
	20L	26	4	5	6	6.35	7	8				10									0.55	1.5	3.75	M3	1.2
	25	25	5	6	6.35	7	8	9	9.525	10	11	12									0.6	1.7	4.84	M3	1.2
	25L	31	5	6	6.35	7	8	9	9.525	10	11	12									0.6	1.8	4.46	M3	1.2
	32	32						8	9	9.525	10	11	12	12.7	14	15	16				0.8	2.3	5.3	M4	2.5
	32L	41						8	9	9.525	10	11	12	12.7	14	15	16				0.8	2.3	6.6	M4	2.5
	40	56						8			10	11	12	12.7	14	15	16	17	18	19	20	0.8	2.7	8.0	M5

▲ 外径32以内有长型和短型区分，大于32默认为长型。

①代号	②D	③L	额定扭矩 (N·m)	容许偏心 (mm)	容许偏角 (°)	容许轴向偏差 (mm)	容许转速 (rpm)	静态逆转刚度 (N·m/rad)	惯性矩 (kg·m ²)	重量 (g)
CPCAC	12	18.5	0.4	0.10	1.5	±0.2	10000	32	7.8x10 ⁻⁸	4.8
	16	18	0.5	0.10	1.5	±0.3	10000	44	2.9x10 ⁻⁷	8
	16L	23	0.8	0.10	1.5	±0.4	9500	44	3.4x10 ⁻⁷	9.3
	20	20	1	0.10	1.5	±0.4	7600	110	7.5x10 ⁻⁶	14
	20L	26	1.5	0.10	1.5	±0.5	7600	100	9.1x10 ⁻⁶	16.5
	25	25	2	0.10	1.5	±0.5	6100	165	2.3x10 ⁻⁶	26
	25L	31	3	0.15	1.5	±0.5	6100	165	2.6x10 ⁻⁶	29
	32	32	4	0.15	1.5	±0.6	5000	228	8.1x10 ⁻⁶	56
	32L	41	6	0.15	1.5	±0.6	5000	228	9.7x10 ⁻⁶	65
	40	56	8	0.20	1.5	±0.6	5800	340	3.3x10 ⁻⁵	142

▲ 以上参数由最大孔径测得。

7天发货

数量分类	标准订单		特殊订单	
	小单	大单	小单	大单
数量	1-20	21以上	1-20	21以上
交货期	7工作日	现询	7工作日	现询

▲ 遇到特殊期间，货期会有变更，详情见官网通知。

D1
联轴器