


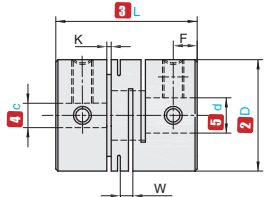


★ 产品特点：一体化结构，弹性作用补偿径向，角向，轴向偏差，专为编码器以及微型电机设计。

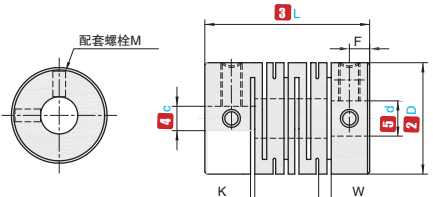


CAD
2D
3D

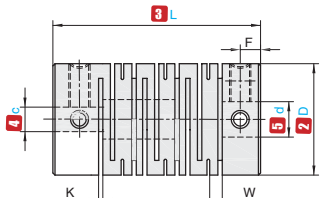
①代号 CPCAJ	主体M材质 高强度铝合金	S表面处理 阳极氧化处理
---------------------	-----------------	-----------------



短型 (例: CPCAJ-16-18)

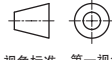


长型 (例: CPCAJ-16L-23)





长型 (例: CPCAJ-40-56)

△c和d开口加工前的公差为H8。



视角标准：第一视角

①代号 - ②D - ③L - ④c - ⑤d

CPCAJ - 32 - 41 - c12 - d15

订购编号示例 △键槽加工请联系销售工程师。

①代号	②D	③L	④c ⑤d 可选范围																K	W	F	M	紧固螺 丝扭矩 (N·m)														
CPCAJ	12	18.5	2	3	4	5	6	6.35																	0.55	1.2	2.5	M3	1.2								
	16	18	3	4	5	6	6.35	7	8																	0.55	1.4	3.0	M3	1.2							
	16L	23	3	4	5	6	6.35	7	8																	0.55	1.4	3.0	M3	1.2							
	17.5	23	4	5	6	6.35	7	8																	0.55	1.4	3.2	M3	1.2								
	20	20	4	5	6	6.35	7	8	10																0.55	1.5	3.2	M4	2.5								
	20L	26	4	5	6	6.35	7	8	10																0.55	1.5	3.6	M4	2.5								
	25	25	4	5	6	6.35	7	8	9	9.525	10	11	12	12.5	12.7																	0.6	1.7	4.0	M4	2.5	
	25L	31	5	6	6.35	8	9	9.525	10	11	12	12.5	12.7																	0.6	1.8	3.6	M4	2.5			
	32	32	8	9	9.525	10	11	12	12.7	14	15	16	17	18																	0.8	2.3	6.0	M5	5		
	32L	41	8	9	9.525	10	11	12	12.7	14	15	16	17	18																	0.8	2.3	4.3	M5	5		
	40	56	8	10	11	12	12.7	14	15	16	17	18	19	20	22	24																	0.8	2.7	6.0	M6	8

△ 外径32以内有长型和短型区分，大于32默认为长型。

①代号	②D	③L	额定扭矩 (N·m)	容许偏心 (mm)	容许偏角 (°)	容许轴向偏差 (mm)	容许转速 (rpm)	静态扭转刚度 (N·m/rad)	惯性矩 (kg·m ²)	重量 (g)
CPCAJ	12	18.5	0.4	0.10	1.5	±0.3	30000	31	8.3×10 ⁻⁸	3.7
	16	18	0.5	0.10	1.5	±0.3	24000	44	2.9×10 ⁻⁷	6
	16L	23	0.6	0.10	1.5	±0.4	24000	44	3.3×10 ⁻⁷	8.1
	17.5	23	0.8	0.10	1.5	±0.4	24000	80	5.0×10 ⁻⁷	10
	20	20	0.9	0.10	1.5	±0.4	19000	109	7.5×10 ⁻⁷	12
	20L	26	1	0.10	1.5	±0.4	19000	109	9.0×10 ⁻⁷	15
	25	25	2	0.10	1.5	±0.5	15000	165	2.3×10 ⁻⁶	23
	25L	31	3	0.15	1.5	±0.5	15000	165	2.6×10 ⁻⁶	27
	32	32	4	0.15	1.5	±0.6	12000	270	8.1×10 ⁻⁶	50
	32L	41	6	0.15	1.5	±0.6	12000	270	9.7×10 ⁻⁶	60
	40	56	8	0.20	1.5	±0.6	9400	344	3.3×10 ⁻⁵	135

△ 以上参数由最大孔径测得。



交货期

7天发货

数量分类	标准订单	特殊订单
	小单	大单
数量	1-20	21以上
交货期	7工作日	现询

△ 遇到特殊期间，货期会有变更，详情见官网通知。