
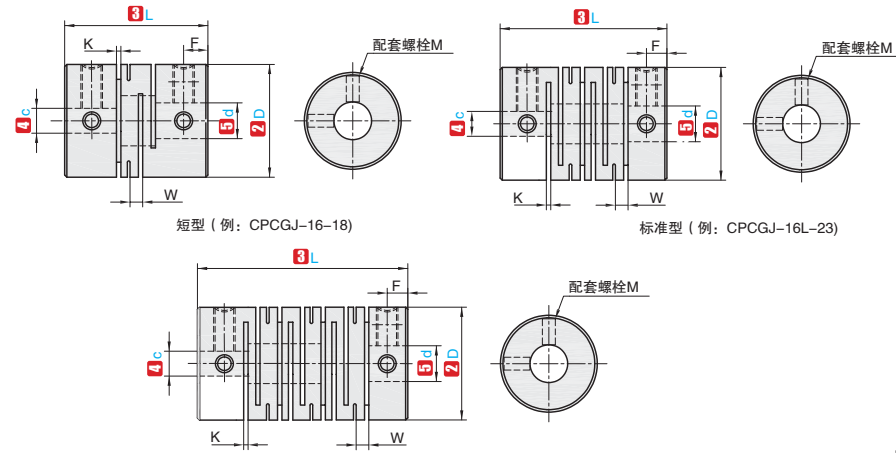


★ 产品特点：一体化结构不锈钢材料，具有抗腐蚀性，轴和轴套连接无间隙，适用于正反转，专为步进马达，步进电机设计。



CAD
2D 3D

1 代号 CPCGJ	主体材料 SUS304不锈钢	S 表面处理 抛光处理
----------------------	-------------------	----------------



短型 (例: CPCGJ-16-18) 标准型 (例: CPCGJ-16L-23)

长型 (例: CPCGJ-40-56)

▲ c和d开口加工前的公差为H8.

视图标准：第一视角

1 代号
CPCGJ

2 D
32

3 L
32

4 c
c12

5 d
d15

订购编号示例 ▲ 键槽加工请联系销售工程师。

1 代号	2 D	3 L	4 c 5 d 可选范围																K	W	F	M	紧固螺 丝扭矩 (N·m)
CPCGJ	12	18.5	2 3 4 5 6	6.35												0.55	1.2	2.5	M3	1.2			
	16	18	3 4 5 6	6.35 7 8												0.55	1.3	3.0	M3	1.2			
	16L	23	3 4 5 6	6.35 7 8												0.55	1.3	3.0	M3	1.2			
	20	20	4 5 6	6.35 7 8												10	0.55	1.4	3.6	M4	2.5		
	20L	26	4 5 6	6.35 7 8												10	0.55	1.4	3.6	M4	2.5		
	25	25	5 6	6.35 7 8 9 9.525 10 11 12 12.5 12.7												0.6	1.7	4.0	M4	2.5			
	25L	31	5 6	6.35 7 8 9 9.525 10 11 12 12.5 12.7												0.6	1.8	3.6	M4	2.5			
	32	32		8 9 9.525 10 11 12 12.7 14 15 16 17 18												0.8	2.3	6.0	M5	5			
	32L	41		8 9 9.525 10 11 12 12.7 14 15 16 17 18												0.8	2.3	4.3	M5	5			
	40	56		10 11 12 12.7 14 15 16 17 18 19 20 22 24 25												0.8	2.3	6.0	M6	8			

▲ 外径32以内有长型和短型区分，大于32默认为长型。

1 代号	2 D	3 L	额定扭矩 (N·m)	容许偏心 (mm)	容许偏角 (°)	容许轴向偏差 (mm)	容许转速 (rpm)	静态逆转刚度 (N·m/rad)	惯性矩 (kg·m²)	重量 (g)
CPCGJ	12	18.5	0.4	0.05	1.5	±0.1	30000	60	1.8x10 ⁻⁷	12
	16	18	0.5	0.05	1.5	±0.1	22000	80	7.2x10 ⁻⁷	21
	16L	23	0.7	0.05	1.5	±0.1	22000	80	8.4x10 ⁻⁷	21
	20	20	1	0.05	1.5	±0.1	18000	235	2.0x10 ⁻⁶	30
	20L	26	1.5	0.10	1.5	±0.1	18000	235	2.4x10 ⁻⁶	38
	25	25	2	0.15	1.5	±0.1	14000	330	6.1x10 ⁻⁶	63
	25L	31	3	0.15	1.5	±0.5	14000	330	6.8x10 ⁻⁶	71
	32	32	3.5	0.15	1.5	±0.5	10000	837	2.1x10 ⁻⁵	130
	32L	41	4	0.15	1.5	±0.5	10000	837	2.6x10 ⁻⁵	160
	40	56	8	0.20	1.5	±0.5	9000	970	9.7x10 ⁻⁵	400

▲ 以上参数由最大孔径测得。

交货期

7天发货

数量分类	标准订单	特殊订单
	小单	大单
数量	1-20	21以上
交货期	7工作日	现询

▲ 遇到特殊期间，货期会有变更，详情见官网通知。