


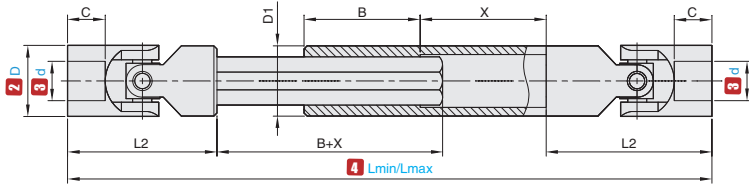
★ 产品特点：适用于联结空间同一平面得两轴线夹角 $\beta \leq 45^\circ$ 的传动场合，允许两轴之间夹角在限定的范围内随工作的需要而变动。



CAD  
2D 3D

伸缩型·键槽型	①代号		主体材质	配件
	标准型	CPWJLB	42Crmo	4个螺钉
滚针轴承型	CPWJLGNB	42Crmo	4个螺钉	

⚠ 每个关节的转动角度最大为 $30^\circ$ 。  
 ⚠ 万向节转动时转速、扭矩和角度三者是相互影响的关系。  
 ⚠ 两端键槽默认呈 $90^\circ$ 方向。



键槽型  
CPWJLB/CPWJLGNB

视角标准：第一视角

①代号 -
②D -
③d -
④L -
⑤S

K型轴孔    CPWJLB - 25 - K14 - L170 - S30

⚠ 此处L表示为最小值(即伸出前的长度)。

①代号	②D	③d	④Lmin/Lmax	⑤S (伸缩量)	b <sub>JIS</sub>	t1	D1	H	d1	C	B	X	公称扭矩 (N·m)		极限转速 (r/min)		
													CPWJLB	CPWJLGNB	CPWJLB	CPWJLGNB	
CPWJLB CPWJLGNB	(23)	12	160/190	30	4	13.8	23	7.5	5	14	30	26	-	16.5	-	1000	4000
	25	14	170/200	30	5	16.3	25	8.5	16	40	12	49	24.5				
	28	14L	190/210	20		28	7.5	6	15		30	78	39				
	32	16	230/280	50	6	18.3	32	11	23	45	26	98	49				
	(36)	18	250/300	50		20.8	36	12	8		25	36	130	65			
	42	20	250/280	30		22.8	42	10	22	22	45	17	189	94.5			
	45	22	295/345	50		24.8	45		11	10	22	55	249	124.5			
	50	25	330/380	50	8	28.3	50	13	10	26	50	64	363	181.5			

- ⚠ 以上参数由最大孔测得，()内尺寸无滚针结构。  
 ⚠ 滚针轴承结构相应的容许值降为一半。
- | 数量分类 | 标准订单  | 特殊订单 |
|------|-------|------|
|      | 数量    | 1-20 |
| 交货期  | 15工作日 | 现询   |
- ⚠ 遇到特殊期间，货期会有变更，详情见官网通知。