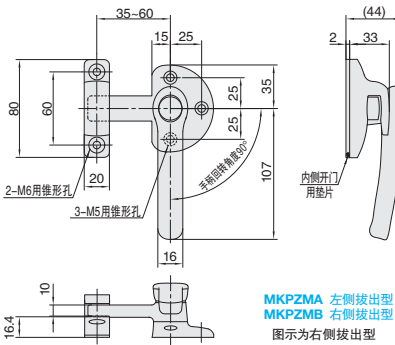
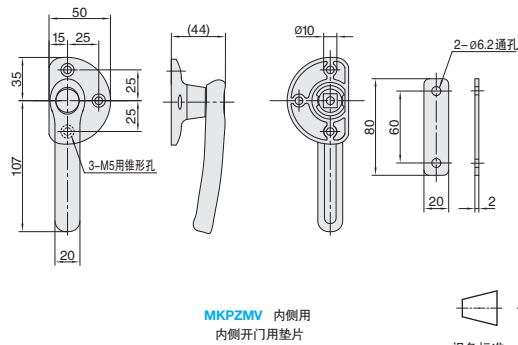



①代号	类型	M材质	S表面处理	
MKPZMA	双面型	ZDC	镀粉雾铬	
MKPZMB				左侧拔出型
MKPZMV				右侧拔出型 内侧用



MKPZMA 左侧拔出型
MKPZMB 右侧拔出型
图示为右侧拔出型



MKPZMV 内侧用
内侧开门用垫片



视角标准：第一视角

G1 手柄/手轮/拉手
合页/门组件



①代号 - ②规格
MKPZMA - 142

型号		参考重量(kg/pcs)
①代号	②规格	
MKPZMA	142	0.53
MKPZMB		
MKPZMV	120	0.32



数量分类	小单	中大单	大单
数量	1~50	51~100	101~
交货期	通常	7工作日	现询



数量	1~9	10~
价格	100%	现询