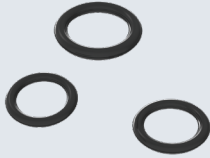


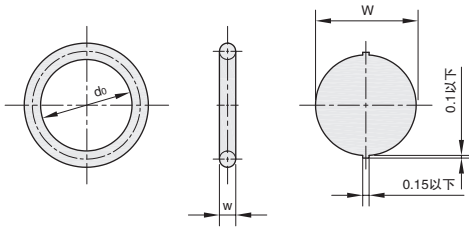
O 型圈

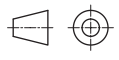
★ 产品特点：耐矿物油、耐热。



①代号	④材质	⑤硬度(肖氏A)	颜色	工作温度
APETJB	丁腈橡胶	70±5Hs	黑色	-30 ~ 100°C
APETLB	氟橡胶			-15 ~ 200°C

▲ 符合标准 JIS B 2401。





视角标准：第一视角



①代号 - ②标称编号
APETJB - V15

①代号	②标称编号	W	内径		
			do	APETJB	APETLB
APETJB APETLB	V15		14.5	±0.20	±0.24
	V24		23.5	±0.24	±0.29
	V34		33.5	±0.33	±0.40
	V40		39.5	±0.37	±0.45
	V55		54.5	±0.49	±0.59
	V70	4.0±0.1	69	±0.61	±0.74
	V85		84	±0.72	±0.87
	V100		99	±0.83	±1.00
	V120		119	±0.97	±1.17
	V150		148.5	±1.18	±1.42
	V175		173	±1.36	±1.63