


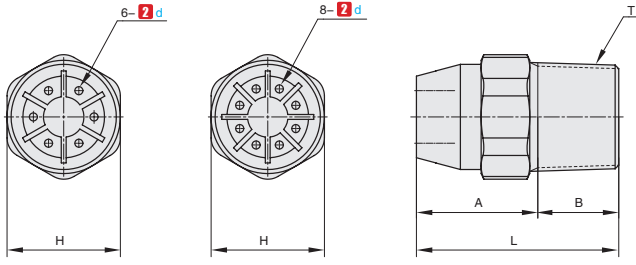
★ 产品特点:可从前端的小孔中喷射强力的直线状空气。

■ 圆头型




CAD  
2D 3D

① 代号	④ 材质	最高使用压力	耐热温度
PAYA	SUS303	1.0MPa	200°C



PAYA  
圆头型空气喷嘴



视角标准: 第一视角




① 代号 - ② d - ③ N  
PAYA - 1.0 - 6

① 代号	② d	③ N(孔数)	空气流量L/Min (0.3MPa时)		T	L	A	B	H	重量 (g)
			1	2						
PAYA	1	6	190		R1/4	25	15	10	14	15
		8	250	15						
	1.4	6	350							28
		8	480							

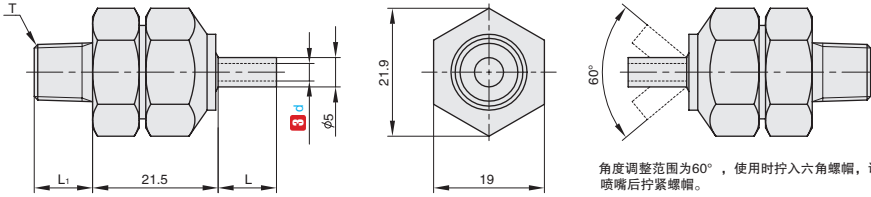
★ 产品特点:可从前端的小孔中喷射强力的直线状空气。

■ 标准型




CAD  
2D 3D

① 代号	④ 材质	喷射形式	螺纹形状
PADS	SUS303	点式	外螺纹



PADS  
点式喷嘴

角度调整范围为60°, 使用时拧入六角螺帽, 调整喷嘴后拧紧螺帽。



视角标准: 第一视角



① 代号 - ② 规格 - ③ d - ④ L  
PADS - 1 - 3 - 10

① 代号	② 规格	③ d	④ L	T	L1
PADS	5	3	10	M5	8
		4	15		
		3	30		
		4	50		
	1	3		R1/8	10
		4			
		3	10		
		4	15		
	2	3	10	R1/4	12
		4	15		
		6	75		
		8	100		
		10			