


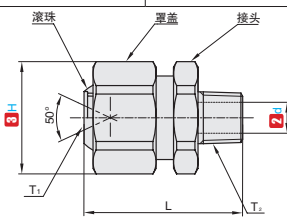
★ 产品特点: 适用于向任意部位送风的定向型接头。

■外·内螺纹型

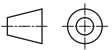


CAD
2D 3D

①代号	形式	☒材质	最高使用压力
PATJ	外·内螺纹型	SUS303	1.0MPa



PATJ
外·内螺纹型



视角标准: 第一视角




①代号 - ②D - ③H

PATJ - 5.5 - 22

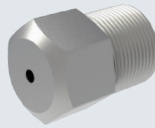
订购编号示例

①代号	②d	③H 对边间距	L	R/RC(PT)		重量 (g)
				T ₁	T ₂	
PATJ	5.5	22	32	1/8	1/8	80
	8	22	36	1/8	1/4	90
	8	29	41	1/4	1/4	170
	11	29	43	1/4	3/8	190
	11	35	49	3/8	3/8	290

△H尺寸为六角部对边尺寸。

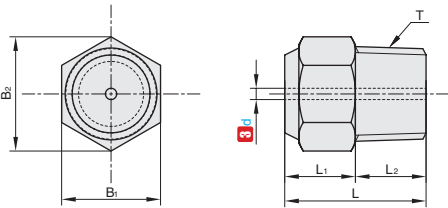
★ 产品特点: 水流如棒状喷出, 改变水压可改变冲击力。进行点状清洗。

■棒型

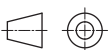


CAD
2D 3D

①代号	喷射形状	☒材质
PABP	棒形	SUS304



PABP
棒型



视角标准: 第一视角




①代号 - ②规格 - ③d

PABP - 1 - 1.6

订购编号示例

①代号	②规格	③d (孔径)	T	L	L ₁	L ₂	B ₁	B ₂	重量 (g)
PABP	1	0.5	R1/8	18	10	8	12	13.8	12
		0.7							
		1							
		1.2							
	2	1.6	R1/4	20	10	10	14	16	17
		1.6							
		2							
		2.5							
		3							
		3.6							

①代号	尺寸	孔径(mm)	0.5				0.7				1				1.2				1.6			
PABP	1/8	水压(MPa)	0.2	0.3	0.5	0.7	0.2	0.3	0.5	0.7	0.2	0.3	0.5	0.7	0.2	0.3	0.5	0.7	0.2	0.3	0.5	0.7
		水量(ℓ/min)	0.14	0.18	0.22	0.26	0.31	0.37	0.47	0.55	0.91	1.12	1.46	1.7	1.29	1.56	1.79	2.09	2.26	2.41	3.06	3.59
	1/4	孔径(mm)	1.6																			
		水压(MPa)	0.2	0.3	0.5	0.7	0.2	0.3	0.5	0.7	0.2	0.3	0.5	0.7	0.2	0.3	0.5	0.7	0.2	0.3	0.5	0.7
	水量(ℓ/min)	2.31	2.82	3.3	3.88	3.57	4.34	4.92	5.78	5.62	6.83	7.93	9.3	8.19	9.98	12.85	14.19	11.88	14.5	16.84	19.94	