

导向轴钳制器

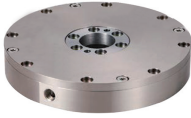
法兰型



■ 法兰型

最大降幅
10%

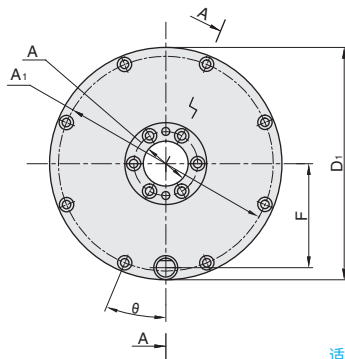
CAD
2D 3D



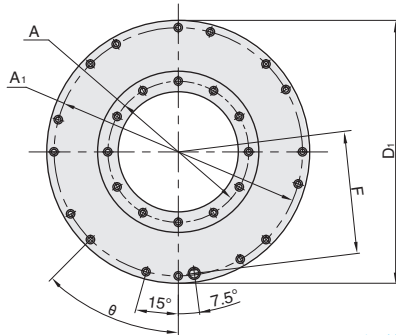
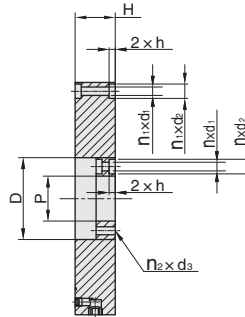
RoHS

代码	主体		旋转轴安装法兰	控制方式
	[M] 材质	[S] 表面处理	[M] 材质	
GSBCT	合金结构钢	阳极氧化	合金结构钢	气压、常开

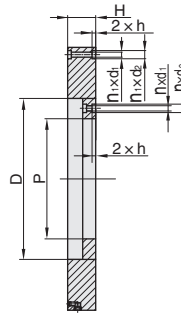
▲ 用于导向轴固定、定位及防止振动。供气时，解除夹紧；排气时，借助弹簧作用力夹紧轴。



适用轴径 50、90



适用轴径 200



订购编号示例

① 代号 - ② 适用轴径
GSBCT - 50

① 代号	② 适用轴径	D	D ₁	P	H	T	A	A ₁	F	θ	d ₁	d ₂	h	n	n ₁	d ₃	n ₂	保持力 (N)	质量 (kg)
GSBCT	50	51	145	28	25	12	40	134	65	22.5	9	5.3	3.8	6	8	5	2	60	2.35
	90	91	185	70	28	14	80	174	85	15	8.9	5.3	3.8	8	12	5	4	130	3.8
	200	201	328	150	35	16	176	310	153	45	10.4	6.4	4.6	12	16	-	-	500	12.9