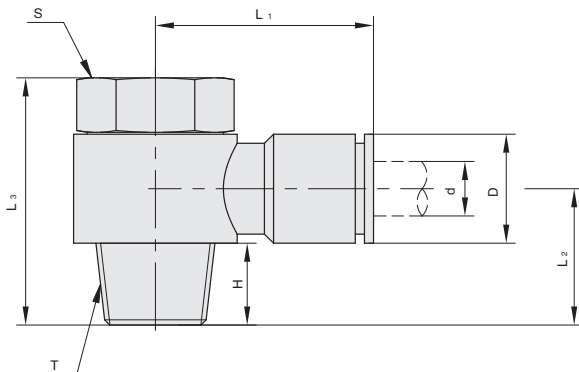


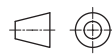


CAD
2D/3D

①代号 HGCLC	④材质 铜	⑤表面处理 镀镍
---------------------	----------	-------------



HGCLC



视角标准：第一视角



①代号 - ②尺寸系列
HGCLC - 042A

①代号	②尺寸系列	d	T	L ₁	L ₂	L ₃	H	S(对边)	D
HGCLC	045B		M5	18	10	19	3.6	8	φ8
	041A	φ4	R1/8	21	15	25	7	12	φ10
	042A		R1/4	23	18	29	9	15	
	065B		M5	21	11	19	3.6	8	
	061A	φ6	R1/8	23	15	25	7	12	φ12
	062A		R1/4	24	18	29	9	15	
	063A		R3/8	26	20	33	9.5	19	
	064A		R1/2	28	22.5	36	11.5	22	
	085B		M5	25	12	19	3.6	12	
	081A	φ8	R1/8	25	15	25	7	12	φ14
	082A		R1/4	26	18	29	9	15	
	083A		R3/8	28	20	33	9.5	19	
	084A		R1/2	30.5	22.5	36	11.5	22	
	101A	φ10	R1/8	27	16	25	7	12	φ16
	102A		R1/4	28	19	29	9	15	
	103A		R3/8	30	20	33	9.5	19	
	104A		R1/2	30	22.5	36	11.5	22	
	121A	φ12	R1/8	28	17	25	7	12	φ18
	122A		R1/4	29	20	29	9	15	
	123A		R3/8	31	21	33	9.5	19	
124A	R1/2		32	22.5	36	11.5	22		

L1
气动接头