

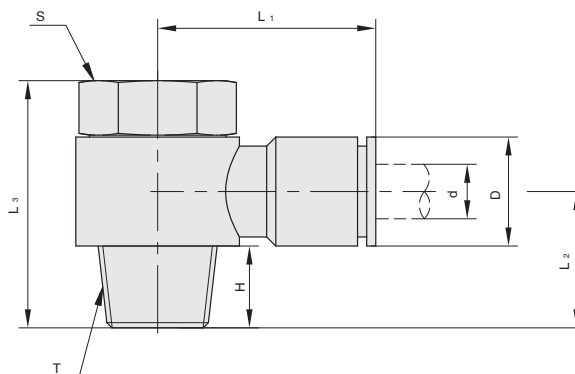
直角铰接式接头

全铜快插系列

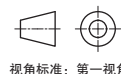


CAD
2D
3D

①代号 HGCLC	④材质 铜	⑤表面处理 镀镍
---------------------	----------	-------------



HGCLC



视角标准：第一视角



①代号 - ②尺寸系列
HGCLC - 042A

①代号	②尺寸系列	d	T	L ₁	L ₂	L ₃	H	S(对边)	D
HGCLC	045B		M5	18	10	19	3.6	8	φ8
	041A	φ4	R1/8	21	15	25	7	12	φ10
	042A		R1/4	23	18	29	9	15	
	065B		M5	21	11	19	3.6	8	
	061A		R1/8	23	15	25	7	12	φ12
	062A	φ6	R1/4	24	18	29	9	15	
	063A		R3/8	26	20	33	9.5	19	
	064A		R1/2	28	22.5	36	11.5	22	
	085B		M5	25	12	19	3.6	12	φ14
	081A		R1/8	25	15	25	7	12	
	082A	φ8	R1/4	26	18	29	9	15	
	083A		R3/8	28	20	33	9.5	19	
	084A		R1/2	30.5	22.5	36	11.5	22	φ16
	101A		R1/8	27	16	25	7	12	
	102A	φ10	R1/4	28	19	29	9	15	
	103A		R3/8	30	20	33	9.5	19	
	104A		R1/2	30	22.5	36	11.5	22	φ18
	121A		R1/8	28	17	25	7	12	
	122A	φ12	R1/4	29	20	29	9	15	
	123A		R3/8	31	21	33	9.5	19	
124A		R1/2	32	22.5	36	11.5	22		

L1
气动接头

分类
目录



返回
主目录



百万商品齐上线, 获取专属企业折扣, 轻松下单



400-6699-428



www.ant-fa.com