
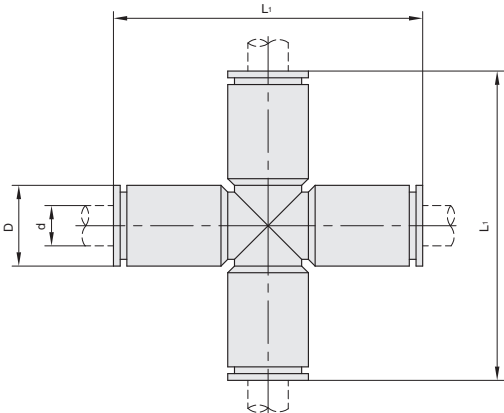


■十字四通接头



CAD
2D 3D

①代号	[M]材质	[S]表面处理
HGCXN	铜	镀镍




HGCXN

视角标准：第一视角



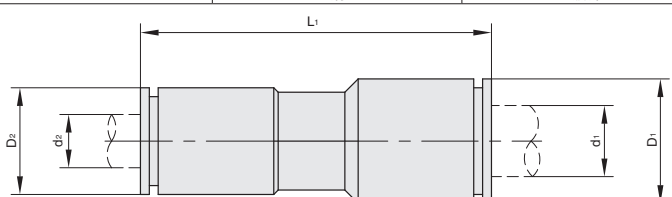
①代号 - ②尺寸系列
HGCXN - 08

■直通变径接头



CAD
2D 3D

①代号	[M]材质	[S]表面处理
HGCZN	铜	镀镍



HGCZN

视角标准：第一视角



①代号 - ②尺寸系列
HGCZN - 1004

L1 气动接头